

HITACHI SUMITOMO

テレスコピッククローラクレーン

# SDX207

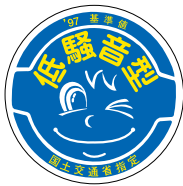


# 多様化するニーズにフルに対応

優れた環境性、作業性、操作性、安全性、メンテナンス  
狭い現場でも納得の行く作業が可能になりました。

## 環境性

### 新方式による低騒音認定値をクリア



新方式（音響パワーレベル測定）による国土交通省の低騒音認定値をクリアしています。市街地の工事や夜間の工事にも、安心して作業を行うことができます。

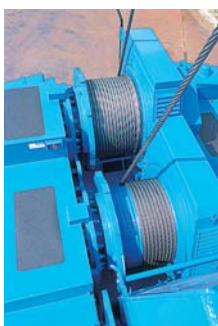
### 第2次基準値排出ガス対策型エンジンを搭載



地球にやさしく、環境を考慮した排出ガス対策型エンジンを搭載し、環境の保全にも貢献しています。

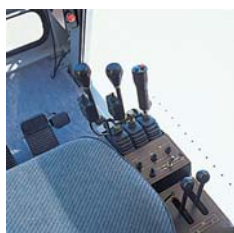
## 作業性・操作性

### 1ドラム・1モータ方式を採用



1つのドラムに1つの油圧モータが装着されている1ドラム・1モータ方式を採用し、主補同時（複合）操作が容易に可能でかつ安全に作業が行えます。

### アームチェアコントロールレバーを採用



アームチェアコントロールレバーの採用により、楽な姿勢で操作が出来るようになりました。

### ラバーソールを装着可能（オプション）

トラックシューにはオプションで硬質ゴム製のラバーソールを装着できますので、路面の損傷を最小限にとどめます。



最大吊上能力  
**20t×3.5m**



※写真はラバーソール等のオプション品を装着しています。

性をそなえ、



SDX207

## 安全性・メンテナンス性

### 容易なリトラクト固定 (特許第3364186号)

シューの外側からピン1本の抜き・差しだけでリトラクトを完了させる事ができます。機械本体の下に入る必要がないため、安全に、早く、容易にリトラクト作業が行えます。



※写真はラバーソール(オプション)装着時

### ブーム先端から可能な ブーム摺動面の給脂(特許申請中)

ブームの伸縮している長さに関係なく、摺動面のどの位置にでも同じように十分なグリス給脂がブームの先端から出来ます。

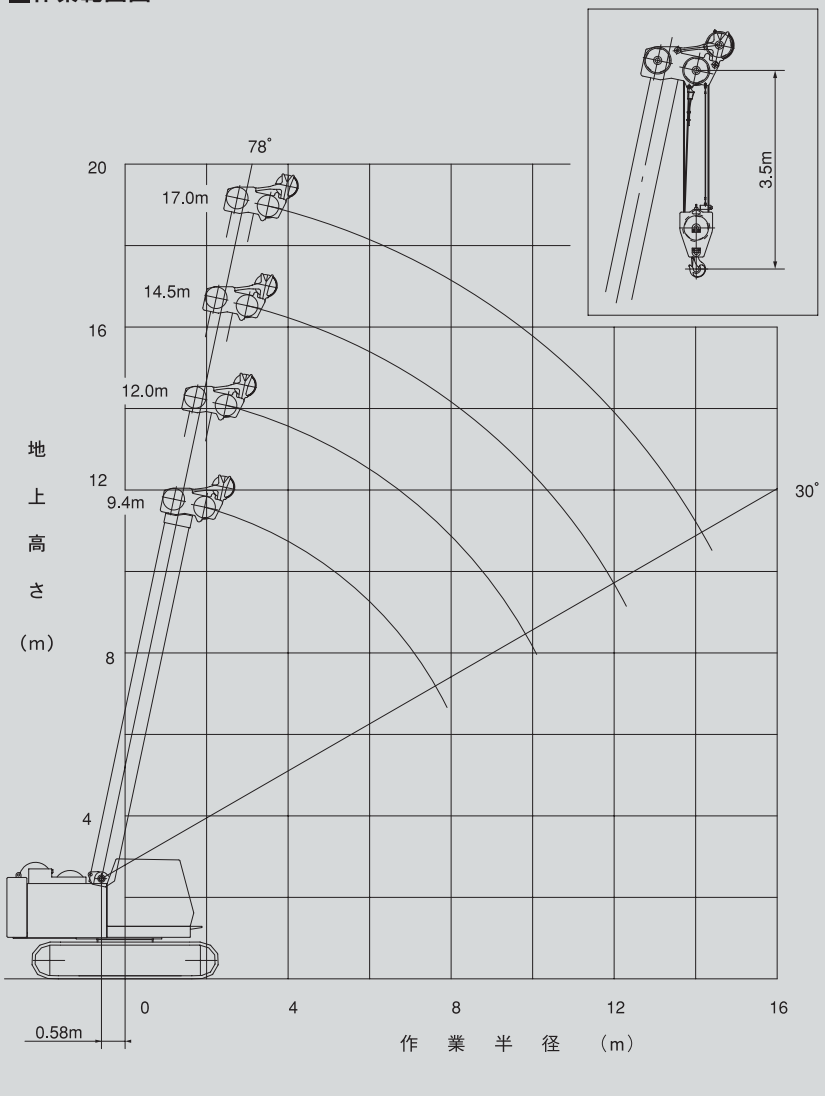
これによりグリス給脂が簡単になり、スライドシューの寿命も伸びます。



## 各種安全装置

- ・モーメントリミッタ
- ・フック過巻自動停止装置(主巻)
- ・ドラムロック(フロント&リア)
- ・旋回ロック
- ・警報機(ホーン)
- ・旋回/走行警報装置
- ・ブーム角度指示装置(振り子式角度計)
- ・ブーム縮みロック
- ・ロックレバー
- ・緊急停止ボタン(キャブ内・ハウス後部)
- ・負荷率外部表示灯(3色)
- ・フック過巻自動停止装置(補巻)(オプション)

### ■作業範囲図

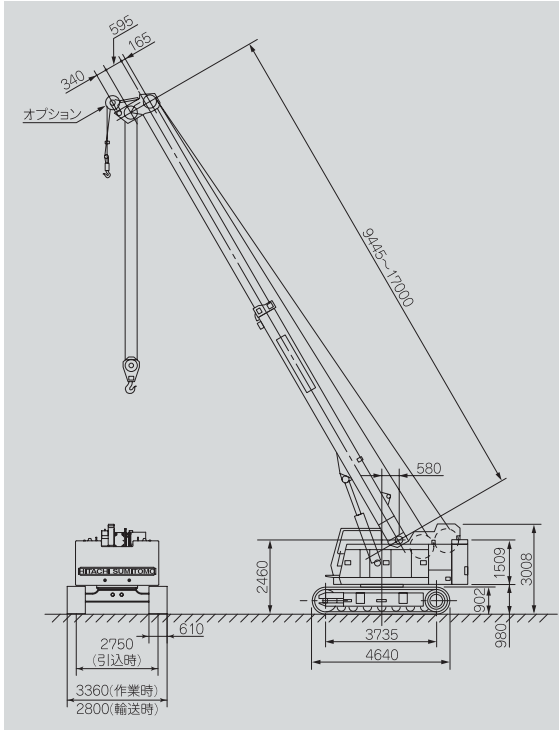


### ■定格総荷重表

ブーム長さ(m)	9.4		12.0		14.5		17.0	
	荷重(t)	角度(度)	荷重(t)	角度(度)	荷重(t)	角度(度)	荷重(t)	角度(度)
2.0	20.0	77.8						
2.5	20.0	74.4	17.0	77.8				
3.0	20.0	71.4	17.0	75.5	15.0	78.1		
3.5	20.0	68.1	17.0	73.0	15.0	76.0	12.0	78.1
4.0	17.6	64.7	17.0	70.4	15.0	74.0	12.0	76.4
4.5	14.6	61.1	14.6	67.8	14.1	71.9	12.0	74.6
5.0	12.6	57.5	12.6	65.2	12.6	69.7	12.0	72.9
6.0	9.8	49.5	9.8	59.6	9.8	65.4	9.8	69.2
7.0	7.8	40.4	7.8	53.7	7.8	60.9	7.8	65.5
8.0	6.5/7.9m	30.0	6.4	47.3	6.4	56.1	6.4	61.7
9.0			5.4	40.0	5.4	51.0	5.4	57.7
10.0			4.8	31.1	4.8	45.5	4.8	53.5
11.0			4.8/10.1m	30.0	4.2	39.4	4.2	49.1
12.0					3.7	32.3	3.7	44.3
13.0					3.6/12.3m	30.0	3.2	39.0
14.4							2.7	30.0

- 注：1. [ ] で示した定格総荷重は強度上制限した値です。この値を超えて作業をすると機械を破損します。  
 2. 上記定格総荷重表は、補助シーブ無しの値です。  
 補助シーブ有り時の定格総荷重は、  
 ・強度上制限されている [ ] の値は、上記表  
 ・それ以外の値は、上記表より0.1tを減じます。  
 3. 本表に示す定格総荷重は水平堅土上における値で転倒荷重の78%以内であり、同時に移動式クレーン構造規格で定める前方安定度が1.15以上の双方を満足する値です。  
 4. 本表に示す荷重は定格総荷重であり、実際に吊り上げ得る荷重はフック等の吊具質量を差し引いた値です。
- |       |      |      |
|-------|------|------|
| フック呼称 | 20t  | 4.9t |
| 質量(t) | 0.30 | 0.03 |
5. 作業を行なう場合には必ずクローラを張り出して下さい。  
 6. ロープ掛け本数と最大吊り上げ荷重は下表の通りです。
- |            |   |    |    |    |
|------------|---|----|----|----|
| ワイヤーロープ掛本数 | 1 | 2  | 3  | 4  |
| 最大吊上荷重(t)  | 5 | 10 | 15 | 20 |
7. 補助シーブの定格総荷重は、主ブームの同一作業半径における定格総荷重と同じ値となります。但し、最大定格総荷重は、4.9tです。  
 8. 軽量4.9tフックを使用する場合は、質量20kg以上のスリング等吊具を併用下さい。

■基本寸法図 単位：mm



■主要仕様 (SDX207T-C2)

最大吊上げ荷重	t × m	20 × 3.5
最大補助吊り荷重	t	4.9
ブーム形式		2段箱型伸縮ブーム
ブーム長さ	m	17.0/14.5/12.0/9.4m (3段ロック)
巻上/巻下ロープ速度 (主補)	m/s (m/min)	0.7/1.5 (43/89)
ブーム起伏速度	rad/s (deg/min)	1.31×10 <sup>-2</sup> (45)
ブーム伸縮速度	m/min	11.0
旋回速度	min <sup>-1</sup> (rpm)	4.4 (4.4)
走行速度	m/s (km/h)	0.61 (2.2)
エンジン	名称	いすゞ 6HK1Tディーゼルエンジン
	型式	直接噴射式 (ターボ付)
	定格出力	kW/min <sup>-1</sup> (ps/rpm)
登坂能力	%	40
接地圧 (610mmシュー時)	kPa (kgf/cm <sup>2</sup> )	74.5 (0.76)
全装備質量 (610mmシュー時)	t	34.6
接地圧 ラバーソール装着時	kPa (kgf/cm <sup>2</sup> )	64.7 (0.66)
全装備質量 ラバーソール装着時	t	約37.2

注：1. 本表の単位は、国際単位系によるSI単位表示、( )内は従来の単位表示を併記したものです。

2. 作業速度はブーム角度、負荷により変化します。

3. 全装備質量及び平均接地圧の条件は以下の通りです。

610mmトラックシュー時 20tフック付

760mm一休シュー時 20tフック付 (ラバーソール装着時)

4. ラバーソール装着時の接地圧はトラックシュー換算です。

・カタログに掲載した内容は、予告なく変更することがあります。

・掲載写真は販売仕様と一部異なる場合があります。

・掲載写真はカタログ用にポーズをつけて撮影したものです。機械を離れるときは、必ず作業装置を接地させるなど、安全に心がけて下さい。

・掲載写真の色は印刷の関係上、実物と異なる場合があります。

・本機のご使用にあたっては取扱説明書を必ずお読み下さい。

・つり上げ荷重5トン以上の移動式クレーンの運転には「移動式クレーン運転免許証」の取得が必要です。

お問い合わせは・・・

## 日立住友重機械建機クレーン株式会社

本社 東京都台東区上野7丁目12番14号 住友不動産上野ビル4号館  
TEL03-3845-1386 FAX03-3845-1394 <http://www.hands-crane.com>

札幌支店 TEL.0133-64-0216 大阪支店 TEL.06-6555-8601  
仙台支店 TEL.022-388-7266 新居浜営業所 TEL.0897-31-9525  
東京支店 TEL.03-3845-1396 福岡支店 TEL.092-504-6288  
横浜営業所 TEL.045-590-0928 広島営業所 TEL.082-849-6641  
新潟営業所 TEL.025-255-4118 海外営業部 TEL.03-3845-1387  
名古屋支店 TEL.0562-48-6575