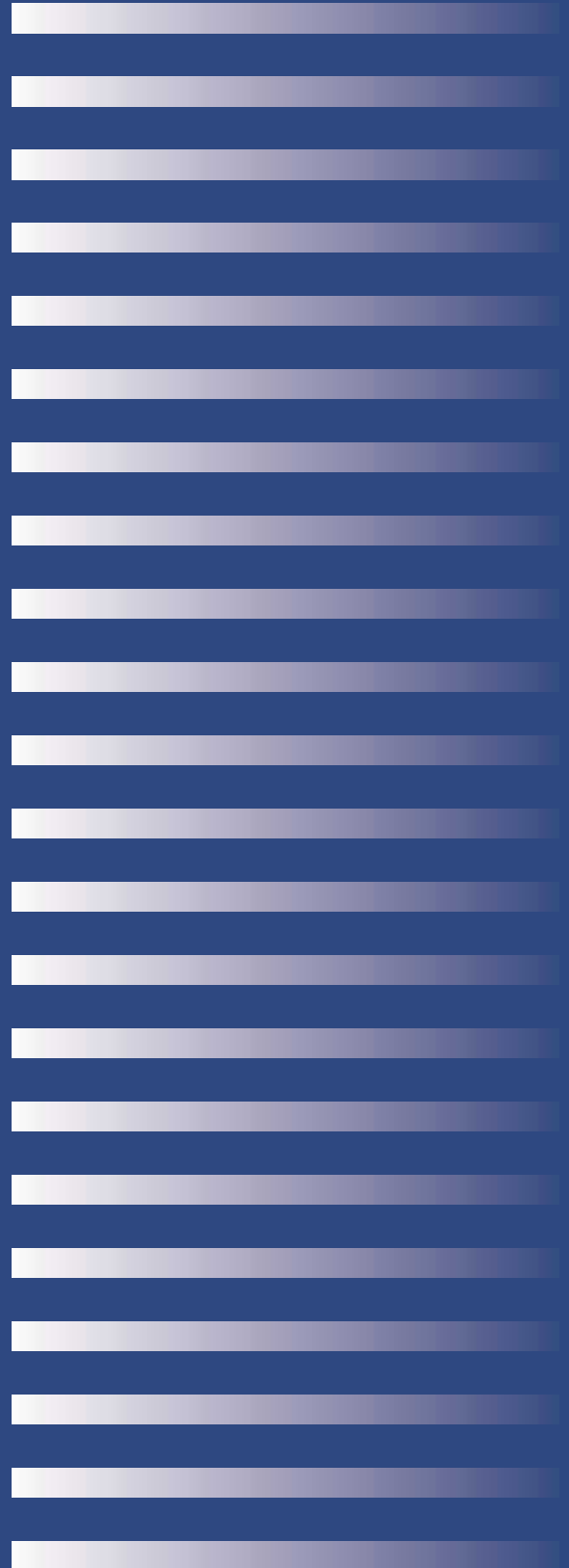




SCX700HD

HYDRAULIC CRAWLER CRANE



HITACHI SUMITOMO

基礎工事、土木工事により凡用性を持った コンパクトボディのヘビーデューティ仕様機。

高出力 184kW(250PS)
放熱性の高い巻上げウインチ

高ラインプルウインチ

巻上ロープ速度 **90** m/min

ロープ巻取容量 **240** m/5層(41m/1層)

旋回体後端半径 **R4,270** mm

ロープ径 **26** mm(主、補巻ロープ)

ブレーキ放熱性能約 **30** %アップ
(主、補巻ドラム 対SCX700)

国土交通省「排出ガス対策型建設機械(第2次基準値)」申請中
国土交通省低騒音型建設機械指定申請中

すぐれた操作性と快適性能

人間の身体の中で、敏感な指先。
その指先に、操作の微妙なタイミングが感知できる機構を搭載。
オペレータの意図に機敏にこたえます。

キャブ内の快適さにも高いクオリティを実現しています

操作姿勢の自由度を高めた電動チルトスタンドとアジャスタブルシート
大型曲面ガラス採用のフロントウインドーを採用、上方、下方へワイドな視界
視認性の高い操作パネルとシンプルなレイアウト
防振ゴム支持タイプのキャブ
気密性の高いスライドドアによる静かなキャブ内



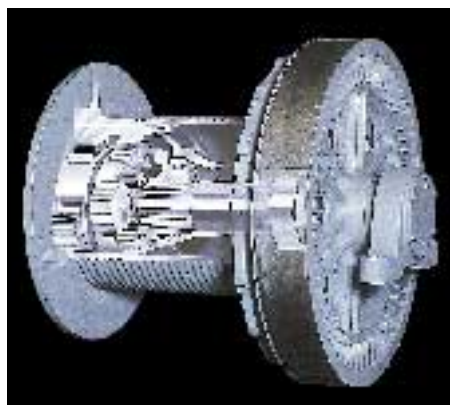
指先で操作、 電気式アクセルグリップ

従来のアクセルレバー、アクセルペダルに加え、旋回レバーに指先操作の電気式アクセルグリップを装備。アクセル部と旋回レバー部を独立させた独自の機構で、より確実なスロットレスポンスが得られます。作業条件に応じた使い分けができます。



微妙なイン칭ング操作に威力を発揮する 新開発のドラム回転感知装置

クレーン作業時のつり荷の地切りなど、つり荷の動きが見えない状態での微妙なイン칭ング操作に威力を発揮。ドラムの回転が手に伝わり、荷の動きを的確にとらえられます。より広い速度制御を可能にした微速制御装置とともに、操作性をさらに向上させ、作業効率をアップさせました。



減速機内蔵型幅広ドラム



クレーンの基本操作を、巻上げレバー1本で操作できるシンプルな構造のウインチシステム。優れた操作性と作業性、さらに信頼性も向上しました。

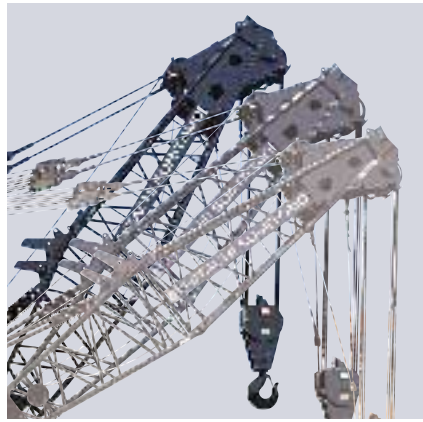
クラムシェルなどのバケット作業も、ブレーキペダルと巻上げレバーのタイミングをとりやすく、なめらかな操作ができます。ブーム起伏停止時のショックを小さくする、ブーム起伏緩停止機能をはじめ、ロープ寿命を長くする幅広ドラム、ブレーキ放熱容量のアップ、エンジン能力を有効に生かせるESS(エンジンスピードセンシング制御)などにより、使いやすさと作業能力の向上を図りました。ブレーキ操作には応答性の良い油圧ブースタ機構を採用。オペレータの疲労を軽減します。

より高い安全性能



高機能モーメントリミッタ搭載

操作は文字表示付きキーボードで使いやすく、各種情報をオペレータに伝えます。



ブーム起伏緩停止機能

ブーム過巻・過負荷時の自動停止などによる、急停止のショックを小さくするブーム起伏緩停止機能を装備しました。



ブーム極限過巻防止装置

フック過巻防止装置、ブーム過巻防止装置のバックアップ機能として、ブーム極限過巻防止装置(ブーム角度82度で作動)を採用しました。ベル、ブザー警報のほか、音声メッセージで知らせます。さらにエンジンを停止させて動力を遮断、ブームのアオリによる倒壊事故を防ぐ機能を備えています。



キー付き自動停止解除スイッチ

安全装置の不用意な解除を防止するために解除スイッチにキーを取り付けました。

巻上ブレーキモード選択キースイッチ

作業中でのフリーフォールへの切替えを不能にする「キー」スイッチを設けました。



ブレーキモード

ブレーキモードスイッチは操作がしやすく、見やすいレバースタントに設置。見やすいモード表示ランプ付きです。

自動ブレーキ(緑ランプ点灯)

フリーフォール(赤ランプ点灯)

フリーフォールインターロック機構

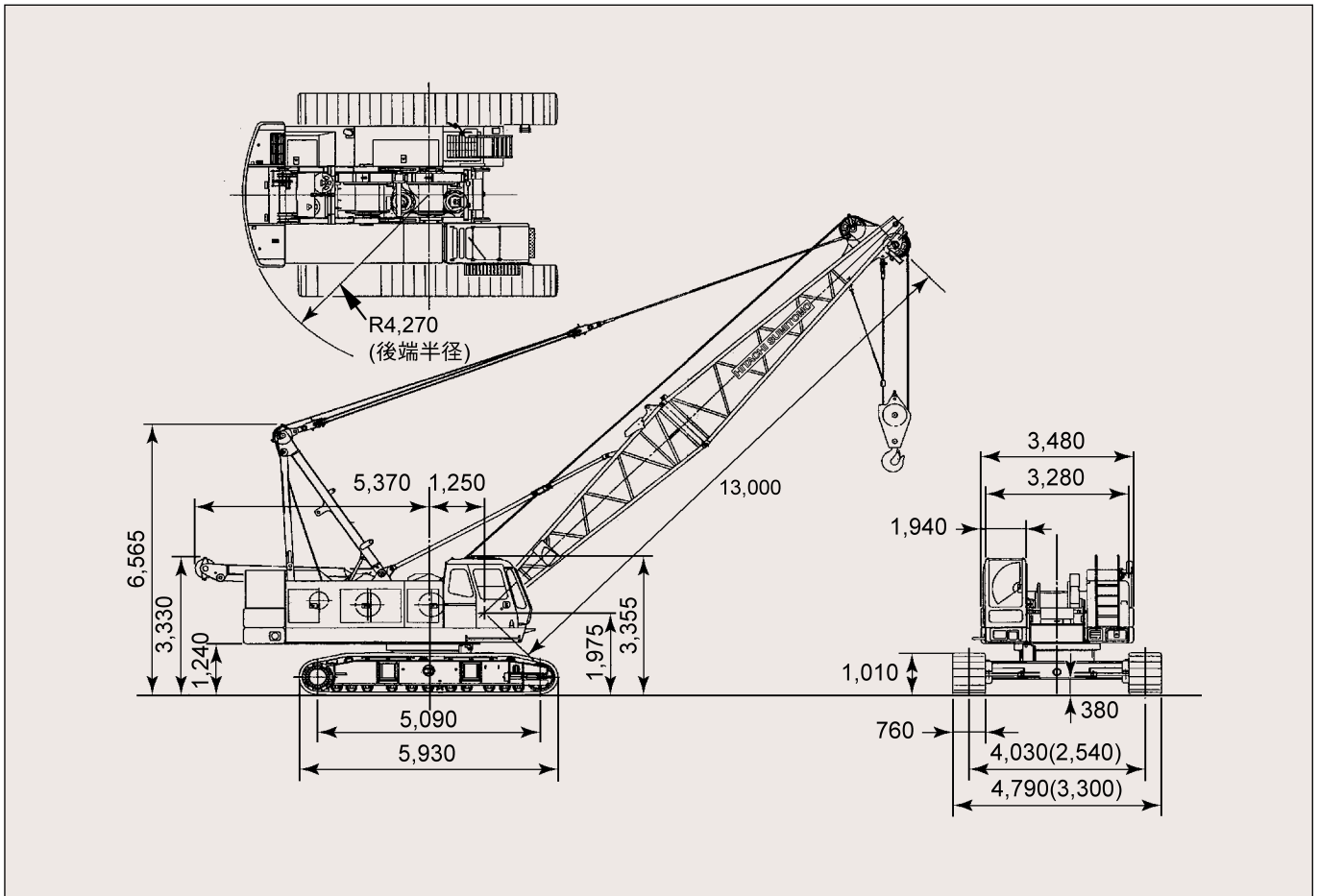
ブレーキペダルを完全に掛けないと「フリー」に切り替わらないインターロック機構付き。



乗降時や休車時の誤操作を防ぐロックレバー



掲載写真は顧客指定塗装です。



仕様(SCX700HD-c)

つり上荷重 × 作業半径	t × m	70 × 4.2	
基本ブーム長さ	m	13	
最長ブーム長さ	m	55	
第3ドラム(オプション)使用時ブーム長さ	m	13 ~ 25	
主巻ロープ巻上 / 巻下速度	m/min	*90/60/30	ロープ径 26 mm
補巻ロープ巻上 / 巻下速度	m/min	*90/60/30	ロープ径 26 mm
起状ロープ速度	m/min	*55	ロープ径 20 mm
第3ドラム(オプション)ロープ巻上 / 巻下速度	m/min	*45	ロープ径 22 mm
旋回速度	min ⁻¹ (rpm)	2.7(2.7)	
走行速度 高速 / 低速	km/h	1.6/1.1	
登坂能力	%(度)	30(16)	
エンジン 名称		三菱自動車工業 6D24-TLE2A	
定格出力	kw/min ⁻¹ (PS/rpm)	184/2,000(250/2,000)	
接地圧	kPa(kg/cm ²)	86.3(0.88)	
全装備質量	t	73.7(13 mブーム + 70 tフック)	

<注> 1. 本表の単位は、国際単位系によるSI単位表示です。()内は、従来の単位表示と併記したものです。
 2. *印は負荷により速度が変化します。

日立住友重機械建機クレーン株式会社

本社 / 東京都台東区東上野6丁目9番3号
 住友不動産上野ビル8号館
 Tel(03)3845-1396 Fax(03)3845-1394
<http://www.hsc-crane.com>

東日本営業部 Tel(03)3845-1396 西日本営業部 Tel(06)6555-8601
 札幌支店 Tel(011)370-5900 名古屋支店 Tel(0562)48-6575
 仙台支店 Tel(022)390-1080 大阪支店 Tel(06)6555-8601
 東京支店 Tel(03)3845-1396 福岡支店 Tel(092)504-6288
 海外事業部 Tel(03)3845-1387

カタログに記載した内容は、予告なく変更することがあります。
 機械を離れるときは、必ず作業装置を接地させるなど、安全に心掛けてください。
 つり上げ荷重 5t 以上の移動式クレーンの運転は「移動式クレーン運転士免許」の交付を受けた人に限られます。

お問い合わせは...