

MH5510B

■装備品一覧

本体基本装備品

下部走行体

- ショベル式足回り(760mm)
- サイドフレーム伸縮シリンダ(1本)

上部旋回体

- 前照灯(2灯)
- バックミラー(旋回体左右)
- 集中給脂装置(Aフレーム、ハンガリンク、旋回輪用)
- 燃料給油装置(電動式)[燃料タンク容量 400L]
- アンダーカバー(ベッド下面)
- キャブ昇降ステップ
- 超微速制御装置
- 20t カウンタウェイト
- 付属工具
- TVモニタ(ドラム、左側面後方監視用)

キャブ

- 間欠ワイパー(前面窓、天窗)
- ウインドウォッシャー(前面窓、天窗)
- ロール式サンシェード(天窗)
- サンバイザー
- フロアマット
- 室内灯
- エアコン
- 時計付オートチューニングAM/FMラジオ
- シガレットライター
- 灰皿
- プレーキモード切替スイッチ(インターロック付き)
- 電動式チルトスタンド
- 電気式アクセルグリップ

安全装置

- 旋回ロック
- 爪式ドラムロック(主巻、補巻、ブーム起伏)
(キースイッチOFF時,ACC時自動掛かり機能付き)
- 音声警報装置
- 操作レバーロック
- ブレーキ掛け忘れ防止装置
- ロックレバー
- 始業点検モニター

■基本装備・オプション一覧

○:基本装備 ●:オプション

		拡底アースドリル	クレーン	
上部旋回体	ドラム回転感知装置	○	○	
	起伏微速制御装置	○	○	
キャブ	消火器	●	●	
	拡声器	●	●	
	AM/FMラジオ	○	○	
	扇風機	●	●	
安全装備品	水泡式水準器(運転室内に設置)	○	○	
	モーメントリミッタ解除警告灯	●	●	
	ドラムロック表示灯	●	●	
	TVモニタ(ドラム、左側面後方監視用)	○	●	
	天窗ガード	○	●	
クレーン	アースドリル補巻用モーメントリミッタ	●	—	
	後方監視カメラ	●	●	
	丸型5段摩擦式クレーン(長さ16m、掘削トルク69kN・m)	○	—	
	丸型5段摩擦式クレーン(長さ14m、掘削トルク98kN・m)	●	—	
	69—39kN・m用ジョイント	●	—	
	98—39kN・m用ジョイント	●	—	
	98—59kN・m用ジョイント	●	—	
	型0815(39kN・m、[4tf・m]用)	●	—	
	型1017(39kN・m、[4tf・m]用)	●	—	
	型1019(39kN・m、[4tf・m]用)	●	—	
型1219(39kN・m、[4tf・m]用)	●	—		
型1222(39kN・m、[4tf・m]用)	●	—		
型1324(39kN・m、[4tf・m]用)	●	—		
型1527(39kN・m、[4tf・m]用)	●	—		
型1731(59kN・m、[6tf・m]および98kN・m[10tf・m]用)	●	—		
型1833(59kN・m、[6tf・m]および98kN・m[10tf・m]用)	●	—		
型2037(59kN・m、[6tf・m]および98kN・m[10tf・m]用)	●	—		
型2241(59kN・m、[6tf・m]および98kN・m[10tf・m]用)	●	—		
クレーンフロント	主巻ロープ(XPロープ φ28mm×120m)	—	○	
	主巻ロープ(モノロープEP φ28mm×120m)	—	●	
	補助ジブAss'y[補助ジブ、補助ジブフック過巻防止装置、補助ジブロープ(XPロープ φ28mm×80m)、13tフック]	○	●	
	50t フック(4本掛)	—	○	
	13t フック(1本掛)	—	●	
	継ぎブーム 3m	○(1本)	●	
	継ぎブーム 6m(A)	○(1本)	●	
	継ぎブーム 6m(B)	○(1本)	●	
	共通用品	ブーム背面ガード(アルミ式)[スタンション付]	●	●
		上ブーム下面バッファ(合板)	—	●
上ブーム下面バッファ(角材)		—	●	
サイドステップ(手すり有り、折りたたみ式)		●	●	
建屋梯子(左右各1カ所)		○	○	

フロント別基本装備品

拡底アースドリル仕様

- 25mブーム
(10m基本+6m継ぎブーム(A)+3m継ぎブーム)
- ドライブ装置(掘削トルク98kN・m)
- 拡底用センタージョイント(クラッチ装置付き)
- ホースリール装置
(巻取り力調整、巻下げ機構付き)
- 拡底杭形状記録装置
(クレーン垂直、深度、掘削トルク表示機能付き)
- 丸型5段摩擦式クレーン
(長さ16m、掘削トルク69kN・m用)
- クレーンロープ(φ28mm×107m)
- 補巻ロープ(φ28mm×80m)
- 補巻用13tフック
- 過巻防止装置
(クレーン、補巻フック、ブーム起伏、極限)

クレーン仕様

- 10m基本ブーム(下:5.5m、上:4.5m)
- ブームストップ
- ブーム角度計
- 50t フック
- 主巻ロープ(XPロープφ28mm×120m)
- ブーム起伏ロープ(XPロープφ16mm×150m)
- モーメントリミッタ
- 過巻防止装置(主巻フック、ブーム起伏、極限)

・カタログに掲載した内容は、予告なく変更することがあります。
 ・掲載写真は販売仕様と一部異なる場合があります。
 ・掲載写真はカタログ用にボーズをつけて撮影したものです。機械を離れるときは、必ず作業装置を接地させるなど、安全に心がけて下さい。
 ・掲載写真の色は印刷の関係上、実物と異なる場合があります。

・本機のご使用にあたっては取扱説明書を必ずお読み下さい。
 ・本機の運転には「車両系建設機械(基礎工専用)運転技能講習」の技能講習修了証の取得が必要です。
 ・つり上げ荷重5トン以上の移動式クレーンの運転には「移動式クレーン運転免許証」の取得が必要です。

お問い合わせは・・・

日立住友重機建機クレーン株式会社

本社 東京都台東区東上野6丁目9番3号 住友不動産上野ビル8号館
 TEL.03-3845-1396 FAX.03-3845-1394 <http://www.hsc-crane.com>



拡底杭施工用アースドリル

MH5510B

HITACHI SUMITOMO

力強く大地を掘削。

エンジン定格出力
221kW

最大掘削トルク
98 kN・m

直巻能力
245 kN



高い掘削性能、垂直制度

セミリダをガイドとしたロングストローク(1.6m)の大きなスラストシリンダ力で掘削効率を向上します。



フロントフレームに独立起伏方式を採用

スラスト力の高い支持構造で高トルクを発揮、垂直精度を向上しました。

大出力のクリーンエンジンを搭載

- 国土交通省排出ガス2次規制値クリアのクリーンエンジンを搭載(平成14年6月指定認定済)
- 国土交通省低騒音型建設機械(平成14年6月指定認定済)

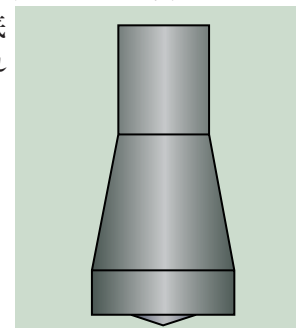


優れた孔底処理能力(ACE工法)

独自のバケット構造により、スライムの残留を減少します。

杭の支持力を向上(ACE工法)

水平押し出し式の拡翼方式により、杭の底面積の68~72%を平面状に形成。一般的拡底杭に比べ、杭の支持力が優れています。



拡底状況を管理

バケットに装着された拡大量検出器と、キャブ内に設置された拡底状況管理記録装置(プリンタ付き)の画面で管理。適切な拡大量や孔壁へのカット食い込み状態を確認しながら作業できます。



補巻き姿勢でのクレーン作業が可能

つり上げ能力最大13トンの仕様を設定。分解組立、場内で必要とされるクレーン作業に便利です。

積み重ね式カウンタウェイトを採用

積み重ね式カウンタウェイトにより小さな後端半径を実現しました。

後端旋回半径
4.1m

従来機KH180-3 4.3m



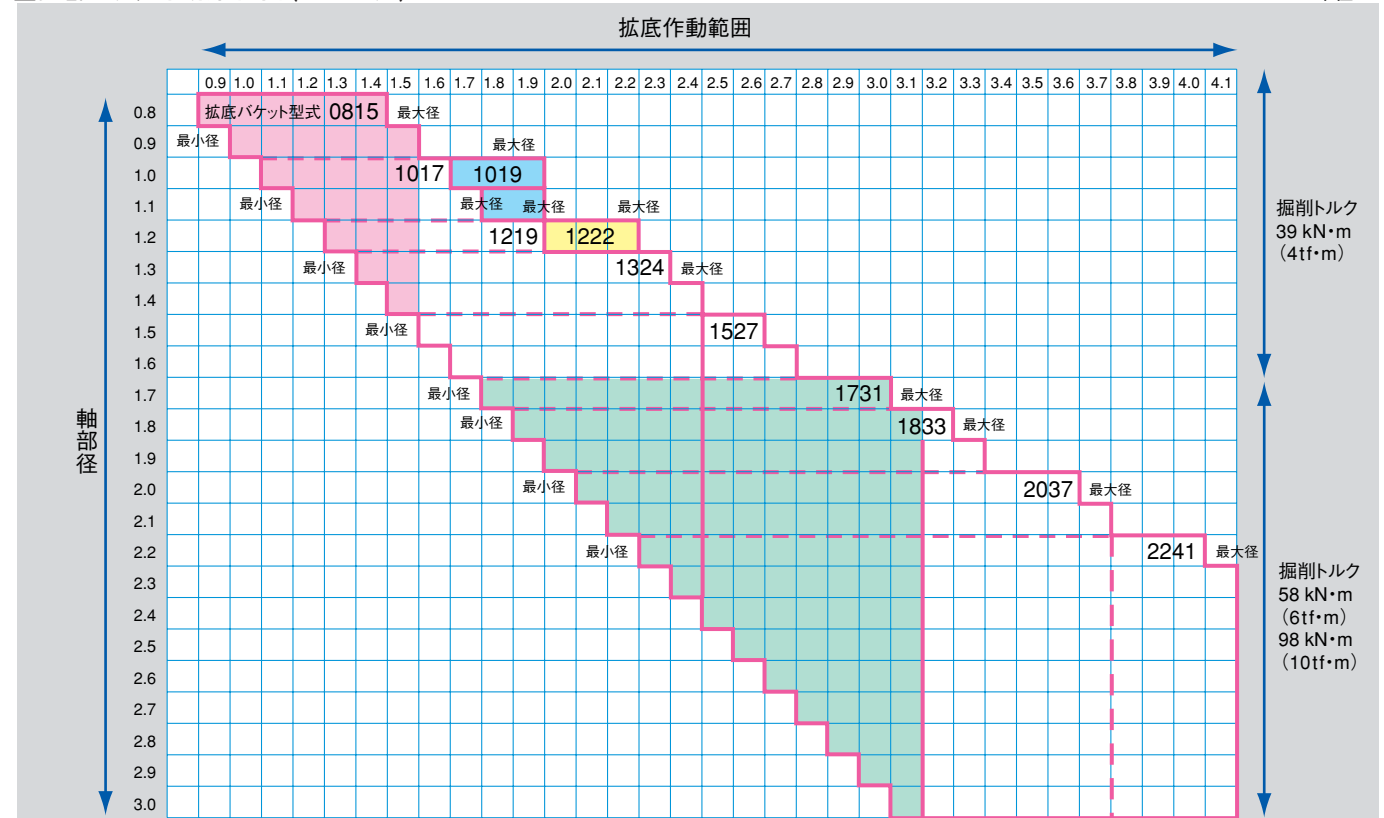
ブーム幅1,250mmで、トラックに並列積みが可能

消音機能付きケリーバを採用



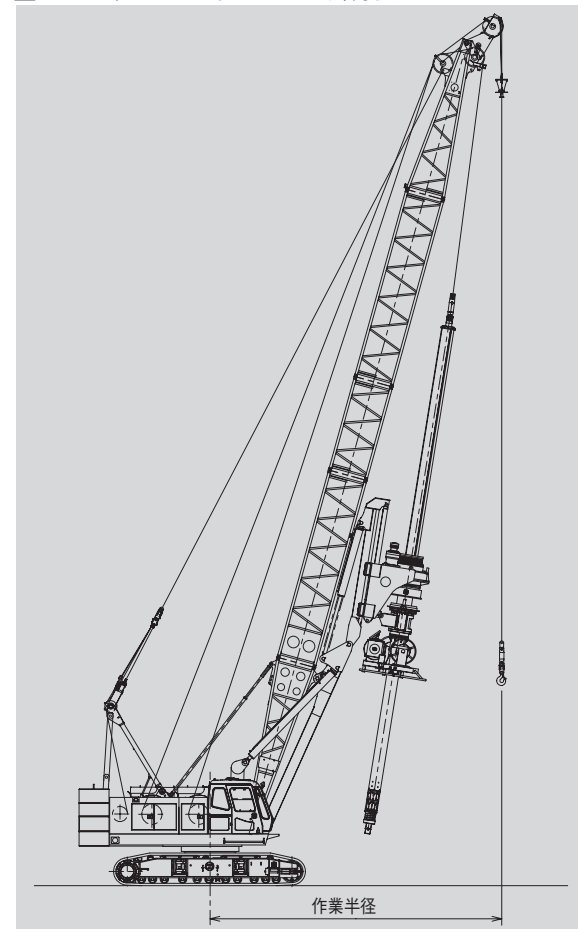
■ 拡底バケット作業範囲図 (ACE工法)

単位:m



〈注〉● 拡底バケット作業範囲の一例として、0815型バケットの作業範囲を 部、1731型バケットの作業範囲を 部、1019型バケットの作業範囲を 部、1222型バケットの作業範囲部を 部として表示しました。
● 拡底杭の計画に当っては、使用する掘削機や土質によって施工可能範囲が異なりますので、弊社拡底バケットによる財団法人 日本建築センターの評定取得基礎施工会社に御相談願います。

■ EDアタッチメント付きクレーン姿勢図



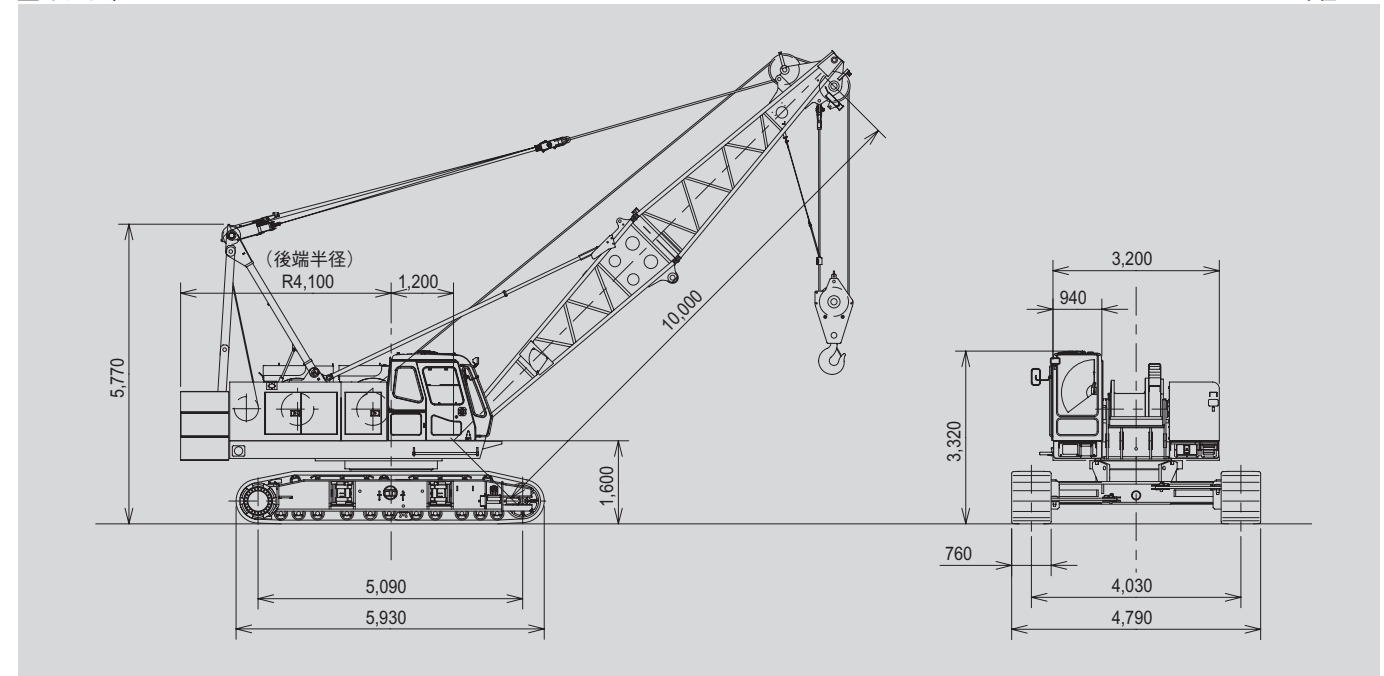
■ EDアタッチメント付きクレーン定格総荷重表 (25mブーム)

作業半径 (m)	ブーム角度 (度)	定格総荷重 (t)
6.1	81.2	13.00
7.0	79.2	13.00
8.0	76.9	13.00
9.0	74.6	13.00
10.0	72.3	10.40
12.0	67.6	6.40
14.0	62.7	3.70
16.0	57.5	1.80
17.0	54.9	1.00

〈注〉● 上表に示す定格総荷重は、水平堅土上の定置荷役における値で、転倒荷重の78%以内、および移動式クレーン構造規格で定める前方安定度1.15以上です。
● ブーム長さ25mでフロントフレームをジブ側に引き寄せ、バケットを取り外した時の値です。
● 定格荷重は、上表の定格総荷重からフック等のつり具一切の質量を差し引いた値です。
● 作業半径とは、荷をつった状態での旋回中心からつり荷の重心までの水平距離です。
● カウンタウェイトは、標準仕様 (20.0t) です。
● 作業を行なうときは、必ずサイドフレームを規定位置まで拡張してください。
● 巻上げは、補巻ドラムを使用して行ないます。
● 地上からクレーン下端までの高さは、2.0m (ブーム角度81°の時) です。
● クレイドライブ装置は、最下端位置です。

■ 寸法図/クローラクレーン

単位:m



■ 仕様/クローラクレーン

最大つり上げ荷重	t×m	50×4.0
基本ブーム長さ	m	10
最長ブーム長さ	m	25
作業速度	主巻(補巻)巻上	m/min *96/56/28(48/28)
	主巻(補巻)巻下	m/min 96/56/28(48/28)
	ブーム巻上	m/min *60
	ブーム巻下	m/min 60
	旋回	m/min ⁻¹ 3.0
	走行	km/h *1.5/1.1
エンジン	メーカー型式	三菱6D24-TLE2A
	定格出力	km/min ⁻¹ 221/2,000
登坂能力	%	40
接地圧	kPa	74.4
全装備質量(10mブーム+50tフック)	t	62.2

〈注〉*負荷により速度変化します。

■ 主ブーム定格荷重表/クローラクレーン

作業半径 (m)	ブーム長さ (m)					
	10	13	16	19	22	25
3.4	50.00					
3.5	50.00					
4.0	50.00	50.00				
4.5	42.30	42.20	42.15			
5.0	35.80	35.75	35.65	5.1m x 35.65t		
5.5	31.05	30.95	30.85	30.85	5.6m x 30.45t	
6.0	27.35	27.25	27.20	27.15	27.10	6.2m x 26.30t
7.0	22.05	21.95	21.85	21.85	21.75	21.70
8.0	18.45	18.30	18.25	18.20	18.10	18.05
9.0	15.30	15.70	15.60	15.55	15.45	15.40
10.0	12.55	13.70	13.60	13.50	13.45	13.40
12.0		10.70	10.75	10.65	10.60	10.55
14.0		12.6m x 9.90t	8.80	8.75	8.65	8.60
16.0			15.2m x 8.00t	7.35	7.25	7.20
18.0				17.8m x 6.50t	6.25	6.15
20.0					5.45	5.35
22.0					20.4m x 5.35t	4.70
23.0						4.50

〈注〉● 上表に示す定格総荷重は、水平堅土上の定置荷役における値で、転倒荷重の78%以内、および移動式クレーン構造規格で定める前方安定度1.15以上です。
● 定格荷重は、上表の定格総荷重からフック等のつり具一切の質量を差し引いた値です。
● 作業半径とは、荷をつった状態での旋回中心からつり荷の重心までの水平距離です。
● カウンタウェイトは、標準仕様 (15.0t) です。
● 作業を行なうときは、必ずサイドフレームを規定位置まで拡張してください。
● 巻上ロープ掛数と定格総荷重の最大値は下表のとおりです。

フック容量 (t)	定格総荷重の最大値			
	4本掛	3本掛	2本掛	1本掛
50	50.0	37.0	25.0	—

快適に作業。

快適な運転空間

電動チルトレバースタンド、アジャスタブルシートで、好みの姿勢で操作できます。



安全性

確認用カメラとカラーモニタ

ドラムの巻取り状態と左後方視界を、切換えスイッチにより、キャブ内のカラーモニタで、それぞれ確認することができます。



その他、安全性を向上する装備品

- ドラムロック表示灯
- モーメントリミット解除警告灯



メンテナンス性

高所作業を大幅に削減

独立起伏方式のフロントフレームを採用。分解・組立作業時の高所作業を大幅に削減しました。

その他、メンテナンス性を向上する装備品

- 油圧源ホースを本体左前方に集約
- メンテナンス用 手すり、ハシゴ



仕様

ブーム長さ	m							
最大掘削径	25.0							
	3,000							
リーマナイフ使用時*1	3,300							
最大掘削深度*7	5/14ケリーバ使用時							
	51							
5/16ケリーバ使用時	63.5							
	2,241							
最小軸径	2,037							
	1,833							
最大軸径	1,731							
	2,300							
最大掘削深度*3	2,200							
	2,100							
5/14ケリーバ使用時	2,000							
	1,900							
5/16ケリーバ使用時	1,800							
	1,800							
掘削トルク	1,700							
	3,000							
ケリーバ最大巻上げ力	55							
補助つり上げ荷重*4	67.5							
最大13	98/68/39(10/7/4)							
最大13	245(25)							
最大13	最大13							
最大13	20/10/8.5(20/10/8.5)							
最大13	96/56/28							
最大13	48/28							
最大13	60							
最大13	3.0(3.0)							
最大13	1.5/1.1							
最大13	1,600							
最大13	214(21.8)							
最大13	268(27.4)							
最大13	三菱6D24-TLE2A							
最大13	221/2,000(300/2,000)							
最大13	20							
最大13	96.5							
最大13	115(1.18)							

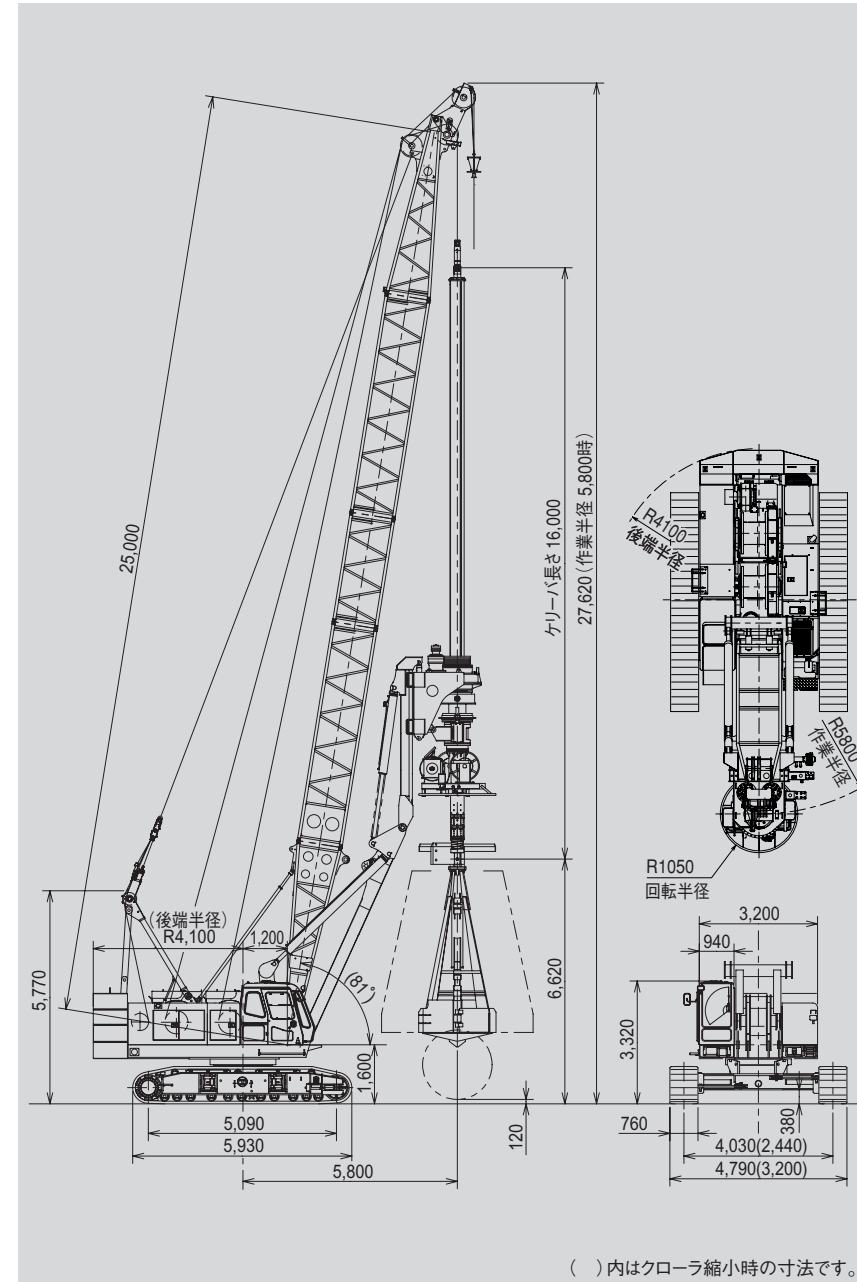
(注) ●単位は、国際単位系(SI)による表示です。()内は、従来の単位表示を参考値として併記しました。

- *1. リーマナイフは表層ケーシング建込みのための拡大径を掘削する場合に使用します。
- *2. 本体の掘削トルクを切換えることにより、掘削バケット型式1527~0815の施工ができます。この場合、最大掘削深度が変わります。
- *3. 掘削施工時、ステムロッドは使用できません。
- *4. ブーム角度により変化します。
- *5. 負荷により速度変化します。
- *6. バケット不付き時の値を示します。
- *7. 弊社標準ドリリングバケット使用の場合を示します。

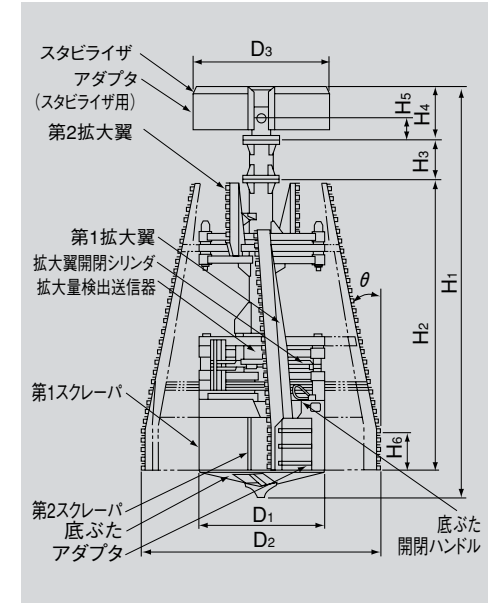
参考 (ACE工法)

■寸法図

単位:mm



■掘削バケット寸法図



■掘削バケット仕様

掘削バケット型式	0815	1017	1019	1219	1222	1324	1527	1731	1833	2037	2241
D1: バケット胴径*1	720(880)	900	900	1,080	1,080	1,180(1,340)	1,380(1,540)	1,580(1,740)	1,680(1,840)	1,880	1,880(2,240)
D2: 最大掘削径*1	1,400(1,500)	1,600(1,700)	1,800(1,900)	1,920	2,200	2,300(2,400)	2,600(2,700)	3,000(3,100)	3,200(3,300)	3,600(3,700)	4,000(4,100)
D3: 最小スタビライザ径*1,*2	770(870)	970(1,070)	970(1,070)	1,170	1,170	1,270(1,370)	1,470(1,570)	1,670(1,770)	1,770(1,870)	1,970(2,070)	2,170(2,270)
H1: 全高	3,440	3,450	3,850	3,490	4,190	4,040	4,070	5,500	5,500	5,400	5,490
H2: バケット高さ	2,110	2,110	2,950	2,325	3,255	3,100	3,100	3,750	3,960	4,450	4,450
H3: ジョイント高さ	310	310	0	0	0	0	0	700	490	0	0
H4: スタビライザ高さ*3	830	830	680	920	680	680	680	680	680	570	650
H5: ケリーバジョイント高さ	710	710	290	800	290	290	290	290	290	290	290
H6: 拡大翼垂直部高さ	500	500	500	500	500	500	500	500	500	500	500
θ: 拡大翼傾斜角	12	12	12	12	12	12	12	12	12	12	12
質量*1,*4	370	340	340	310	310	390	400	450	450	1030	1030
39kN・m(4tf)用*5	2,000(2,230)	2,300(2,460)	3,240(3,410)	3,290	4,560	4,680(5,000)	5,060(5,470)	-	-	-	-
59kN・m(6tf)用*6	-	-	-	-	-	-	-	7,100(7,580)	8,200(8,730)	8,800(9,000)	9,250(9,630)
98kN・m(10tf)用	-	-	-	-	-	-	-	7,220(7,700)	8,320(8,850)	8,940(9,140)	9,390(9,770)

(注) *1. ()内は、アダプタを装着したときの値を示します。

*2. 軸径に合わせてスタビライザを付け替える必要があります。

*3. 39kN・m用バケットの1019型、1222型、1324型、1527型バケットは、ケリーバ取付ボスがスタビライザのドラムの中にかかれます。59kN・mおよび98kN・m用の1731~2241型バケットは、ケリーバ取付ボスがスタビライザのドラムの中にかかれます。

*4. スタビライザおよびスタンドの質量を含みます。

*5. 98kN・m(10tf)ケリーバ使用時は、98~39kN・m用ジョイント(オプション)が必要です。

*6. 69kN・m(7tf)ケリーバ使用時は、69~39kN・m用ジョイント(オプション)が必要です。

*7. 98kN・m(10tf)ケリーバ使用時は、98~59kN・m用ジョイント(オプション)が必要です。