

HITACHI SUMITOMO

ATX1000

キャリア FAUN RTF101-4

ALL TERRAIN CRANE

5段ブーム + 3段フルオートジブ仕様

Specifications

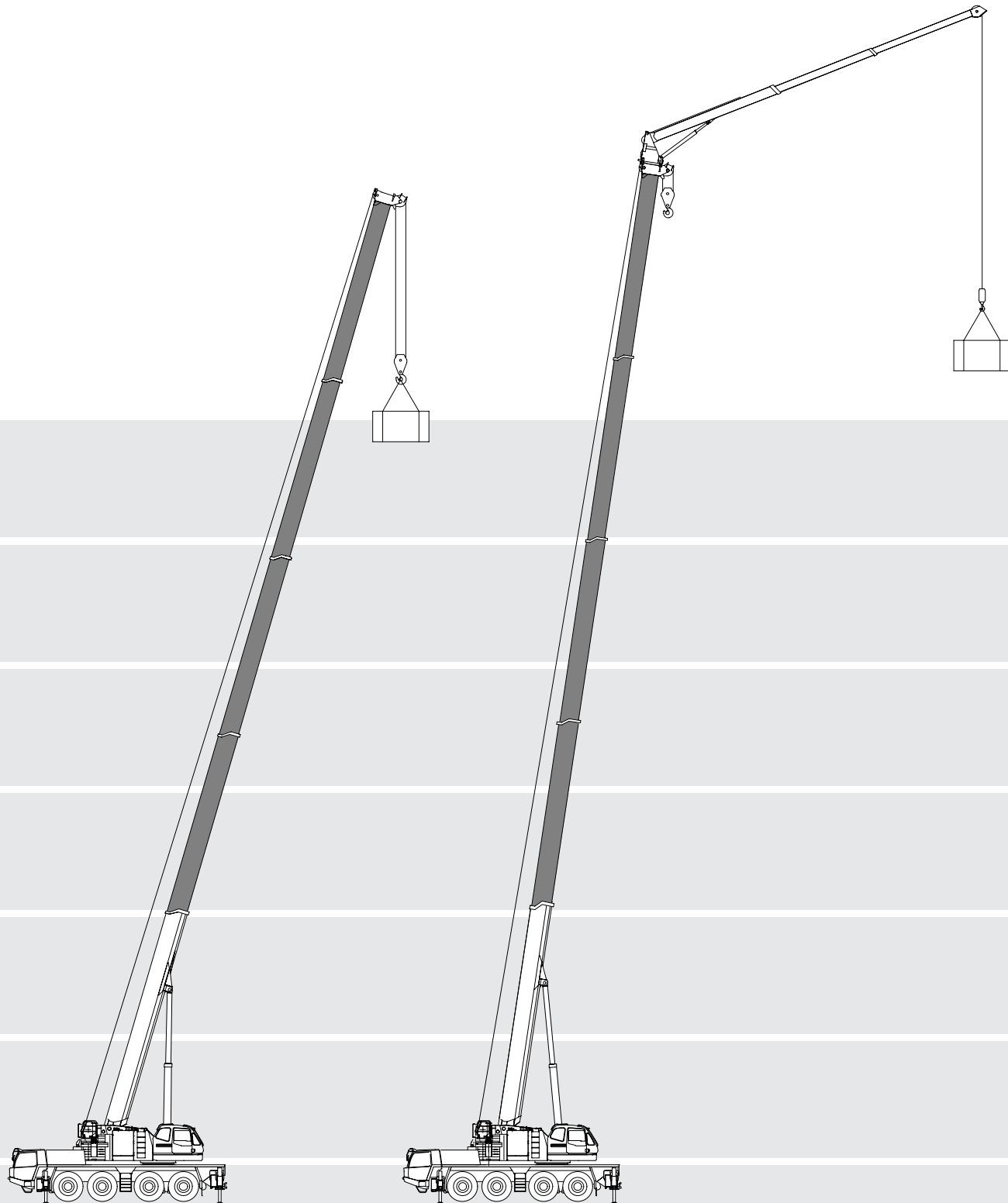


ALL TERRAIN CRANE ATX1000

キャリア FAUN RTF101-4

ブーム

フルオートジブ



INDEX

カウンタウエイトとアウトリガ張出幅の組合せによって次のように定格総荷重表を選定し該当ページを読み取ってください。

ブーム	カウンタウエイト	21t	16t	9t	5tまたは0t
	アウトリガ張出幅				
	7.2m	A (9P)	B (9P)	E (10P)	G (10P)
	6.36m	C (9P)	D (9P)	F (10P)	G (10P)
	4.9m	E (10P)	F (10P)	G (10P)	H (10P)
	4.0m	F (10P)	G (10P)	H (10P)	H (10P)
	2.53m	—	—	—	I (10P)

フルオートジブ	カウンタウエイト	21t	16t	9t	—
	アウトリガ張出幅				
	7.2m	A (12P)	B (13P)	E (16P)	—
	6.36m	C (14P)	D (15P)	F (17P)	—
	4.9m	E (16P)	F (17P)	G (18P)	—

寸法・重量関係

クレーン

クレーン容量	12.2mブーム	100,000 kg × 2.8m (13本掛)
	21.1mブーム	50,000 kg × 5.0m (7本掛)
	30.1mブーム	30,000 kg × 6.0m (5本掛)
	39.0mブーム	18,500 kg × 9.0m (4本掛)
	46.2mブーム	12,500 kg × 12.0m (4本掛)
	48.0mブーム	11,200 kg × 12.0m (4本掛)
	9.0mジブ	6,500 kg × 75° (1本掛)
	14.0mジブ	3,500 kg × 73° (1本掛)
19.0mジブ	2,500 kg × 78° (1本掛)	
最大地上揚程	ブーム	48.5m
	ジブ	67.0m
最大作業半径	ブーム	44.0m
	ジブ	48.0m
ブーム長さ	12.2m - 48.0m	
ブーム伸縮長さ	35.8m	
ブーム伸ばし速度	35.8m / 110 s	
ジブ長さ	9.0m - 19.0m	
ロープ巻上速度	主巻	高速：140 m / min、低速：70 m / min (4層)
	補巻	高速：140 m / min、低速：70 m / min (4層)
フック巻上速度	主巻	高速：10.8m / min、低速：5.4m / min (13本掛)
	補巻	高速：140 m / min、低速：70 m / min (1本掛)
ブーム起伏角度	-1.7° ~ 81.5°	
ブーム上げ速度	-1.7° ~ 81.5° / 55 s	
旋回角度	360 連続	
旋回速度	1.5min ⁻¹ {rpm}	
ワイヤロープ	主巻	径22mm × 長さ263m 非自転性ワイヤロープ
	補巻	径22mm × 長さ150m 非自転性ワイヤロープ
フック	100t吊(13本掛)、50t吊(7本掛)、8t吊(1本掛)	
ブーム形式	箱型5段油圧伸縮式、伸縮2方式切換式 伸縮方式Ⅰ...2・3段目同時、4・5段目同時 伸縮方式Ⅱ...2 - 5段目同時	
ブーム伸縮装置	複動油圧シリンダ直挿式 3本、ワイヤロープ伸縮装置 1基 圧力補償付流量調整弁付	
ジブ形式	ブーム横折曲格納式、3段油圧同時伸縮式 オフセット5° ~ 60°油圧無段階傾斜式	
シングルトップ	先端ブーム取付横折曲格納式	
巻上装置	油圧モータ駆動遊星歯車減速式、自動ブレーキ シングルウィンチ2基、圧力補償付流量調整弁付	
ブーム起伏装置	複動油圧シリンダ直挿式 1本、圧力補償付流量調整弁付	
旋回装置	油圧モータ駆動遊星歯車減速式、スイングベアリング式 手動スイッチ式ブレーキ、旋回フリー・ロック切換式	
アウトリガ	全油圧式 H型、スライドジャッキ各個操作装置付 最大張出幅7.2m、中間張出幅6.36m、4.9m、4.0m スライド格納式フロート	
作業時最大路面荷重	80 t	
動力取出方式	上部専用エンジン	
	名称	三菱 6D16 TE1
	形式	水冷4サイクル 直列6気筒 直接噴射式ディーゼルエンジン
	総排気量	7.54 L
	最高出力	126kW{171 PS} / 1,830 min ⁻¹
	最大トルク	687N·m{70.0kgf·m} / 1,600min ⁻¹
油圧ポンプ	高圧可変ピストンポンプ 2連 + 高圧ギヤポンプ 2連	
作動油タンク容量	1010L	

安全装置	過負荷防止装置(AML) 作業範囲制限機能付、フック移動量表示機能付 アウトリガ張出幅自動検出装置(個別検出)、ウエイト組合せ自動検出装置、旋回範囲制御装置、旋回自動停止機能付、ブーム起伏緩停止機能付、巻過防止装置、捨巻確保装置、水準器、玉掛けロープはずれ止め、乱巻防止装置、ウインチドラムロック装置、旋回ロック装置、油圧安全弁、伸縮シリンダ油圧ロック装置、起伏シリンダ油圧ロック装置、ジャッキシリンダ油圧ロック装置
付属装置	カウンタウエイ脱着装置、ジブ張出装置、ブーム起伏微速モード設定装置、旋回微速モード設定装置、旋回体脱着装置(脱着リング)、AML外部表示灯、オイルクーラ、クレーンキャブエアコン、FM付ラジオ、ホット&クールボックス、ランチテーブル、ドラム視認モニター、旋回音声警報装置
オプション	TVチューナー、旋回体脱着装置(脱着リフター)、拡声器

キャリヤ

メーカー名	FAUN GmbH	
キャリヤ型式	RTF 101 4	
エンジン	型式	OM501LA (ベンツ製) 水冷4サイクルV型6気筒直接噴射式 インタークーラ付ターボ ディーゼルエンジン
	総排気量	11.946 L
	最高出力	315kW{428 PS} / 1,800 rpm
	最大トルク	2,000 N·m{204kgf·m} / 1,080 rpm
変速機形式	フルオートマチック、前進6段、後退1段、副変速機付	
クラッチ形式	トルクコンバータ付、自動ロックアップ機構付	
駆動方式	8 × 6	
車軸形式(全軸)	全浮動式	
懸架方式(全軸)	ハイドロニューマチックサスペンション サスペンションストローク +151mm -125mm	
ステアリング	形式	左ハンドル、全油圧式パワーステアリング、2系統式、非常用パワーステアリング
	モード	ノーマル(前4輪)、クラズ(8輪)、クラズ(8輪)、リヤステ(後4輪)
ブレーキ	主ブレーキ	空気式全輪制動、2系統式
	駐車ブレーキ	2・3・4軸(6輪)制動 スプリング式
	非常ブレーキ	駐車ブレーキと兼用
	補助ブレーキ	電気式リターダ
バッテリー	12V 170Ah × 2個(24V)	
燃料タンク容量	400L	
乗車定員	2人	
タイヤ	445/95R25 177E ROAD (全輪)	
ホイール	11.00 - 25 (全輪)	
付属装置	カーエアコン、FM付ラジオ、マッドガード、集中給油装置、仮眠用ベッド、バックモニタカメラ	

走行時寸法・重量(台車のみ)

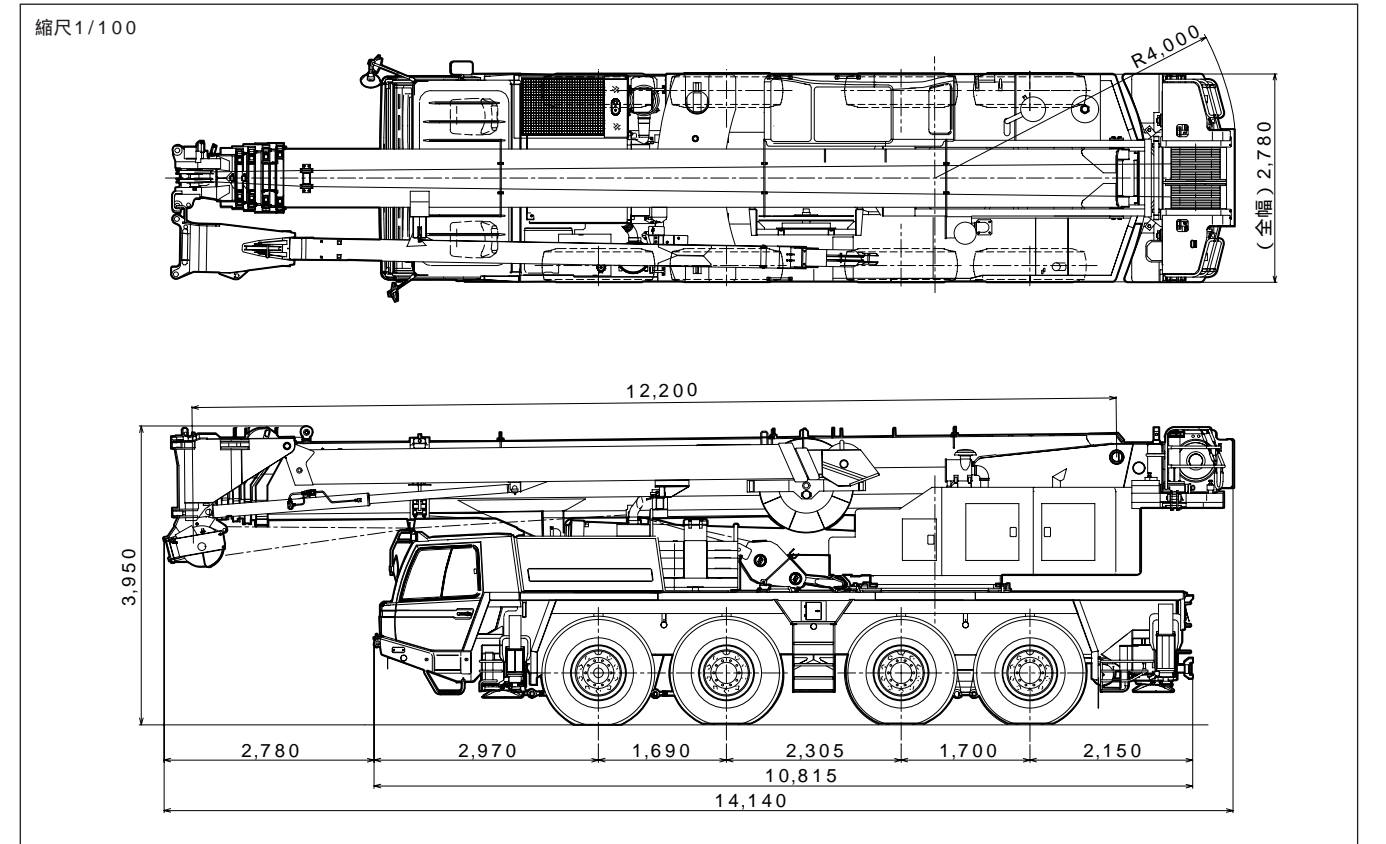
全長	10,815mm	
全幅	2,780mm	
全高	3,075mm	
軸距	1,690mm + 2,305mm + 1,700mm = 5,695mm	
輪距	2,310mm	
車両総重量	全重量	24,630kg (人員2名)
	前軸重	13,180kg
	後軸重	11,450kg

走行性能

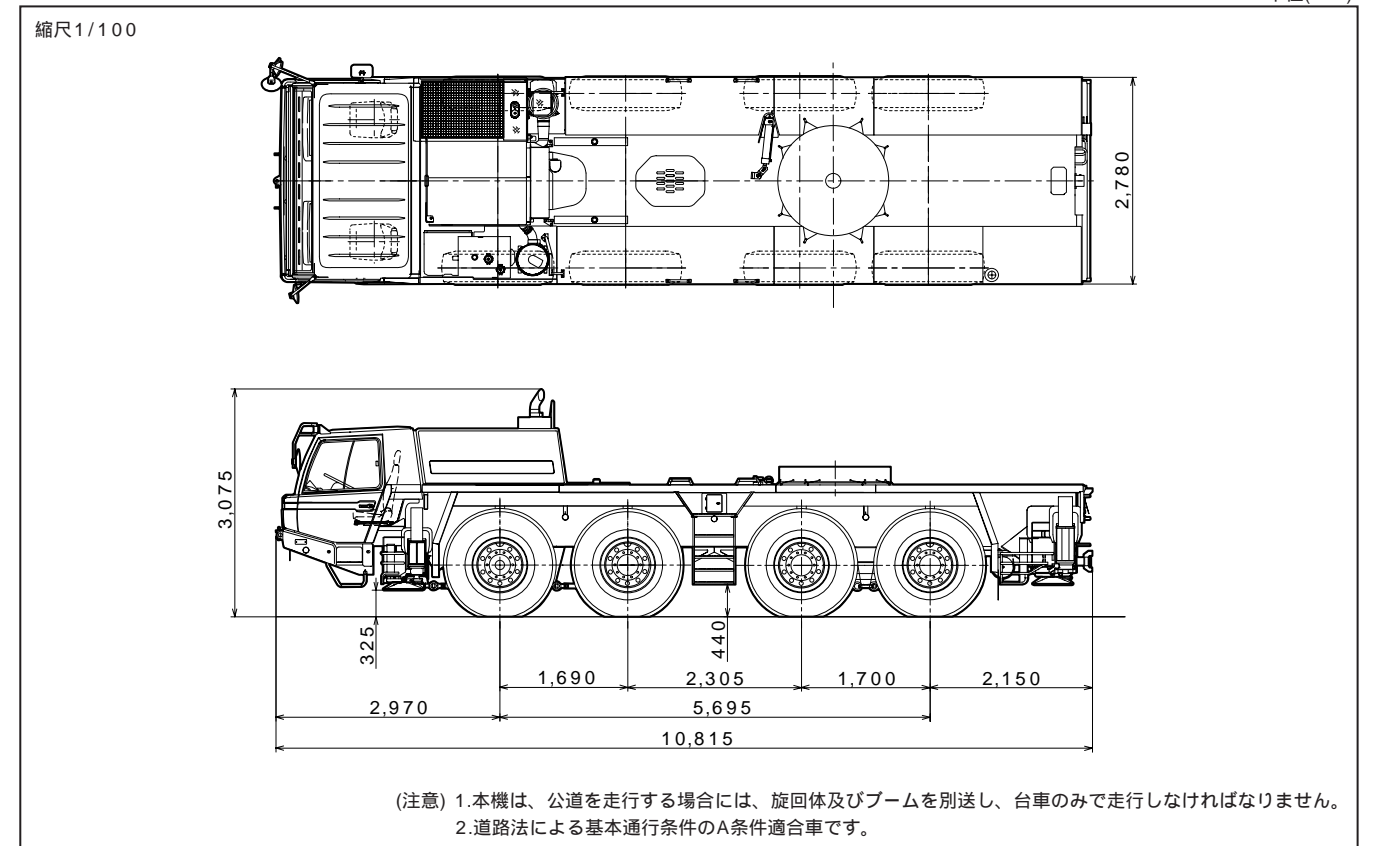
最高速度	63km/h	
登坂能力(tan)	1.13	
最小回転半径	4輪ステアリング	11.2m
	8輪ステアリング	7.0m

寸法・重量関係

構内走行状態

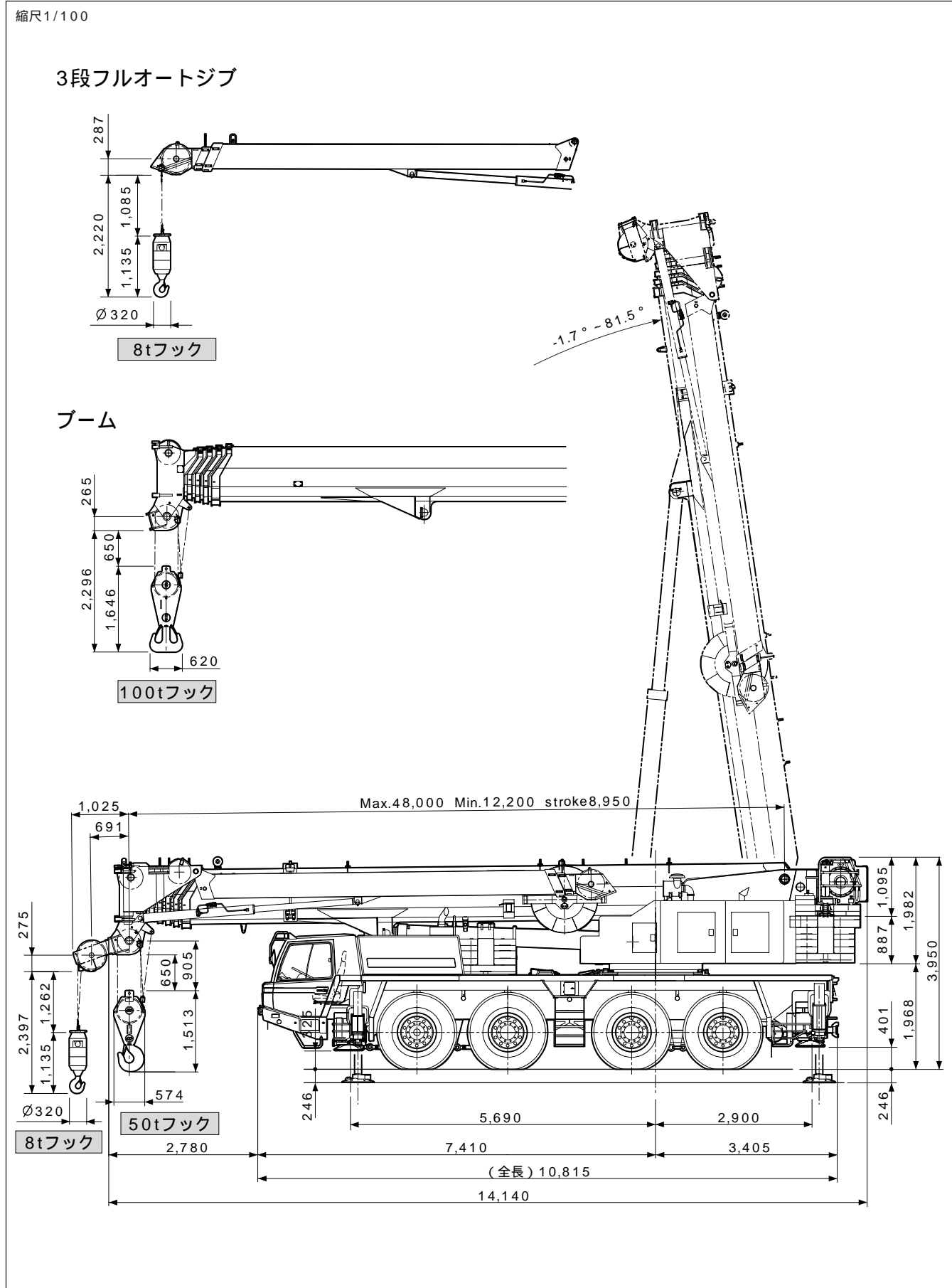


公道走行状態

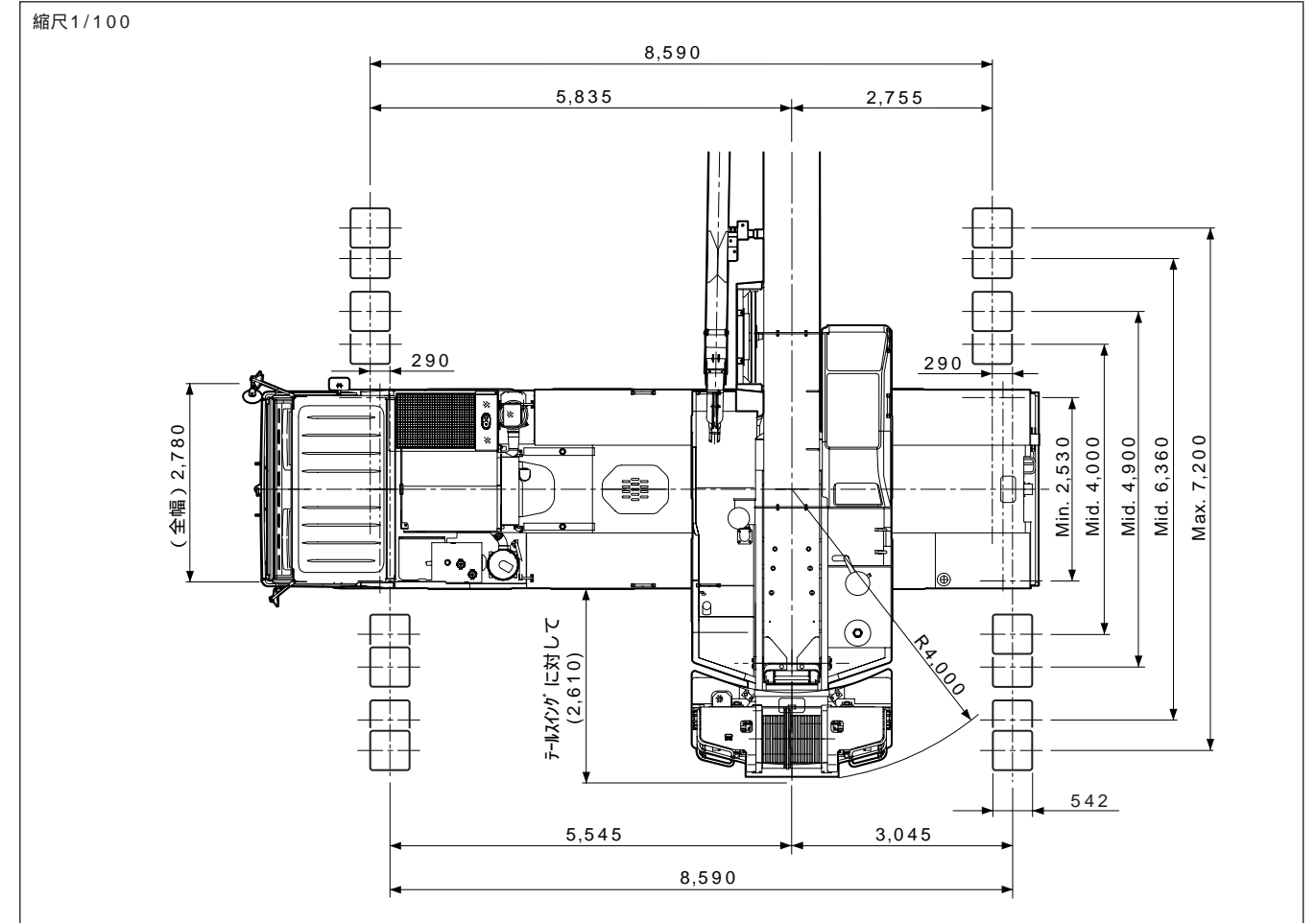


主要寸法

単位(mm)

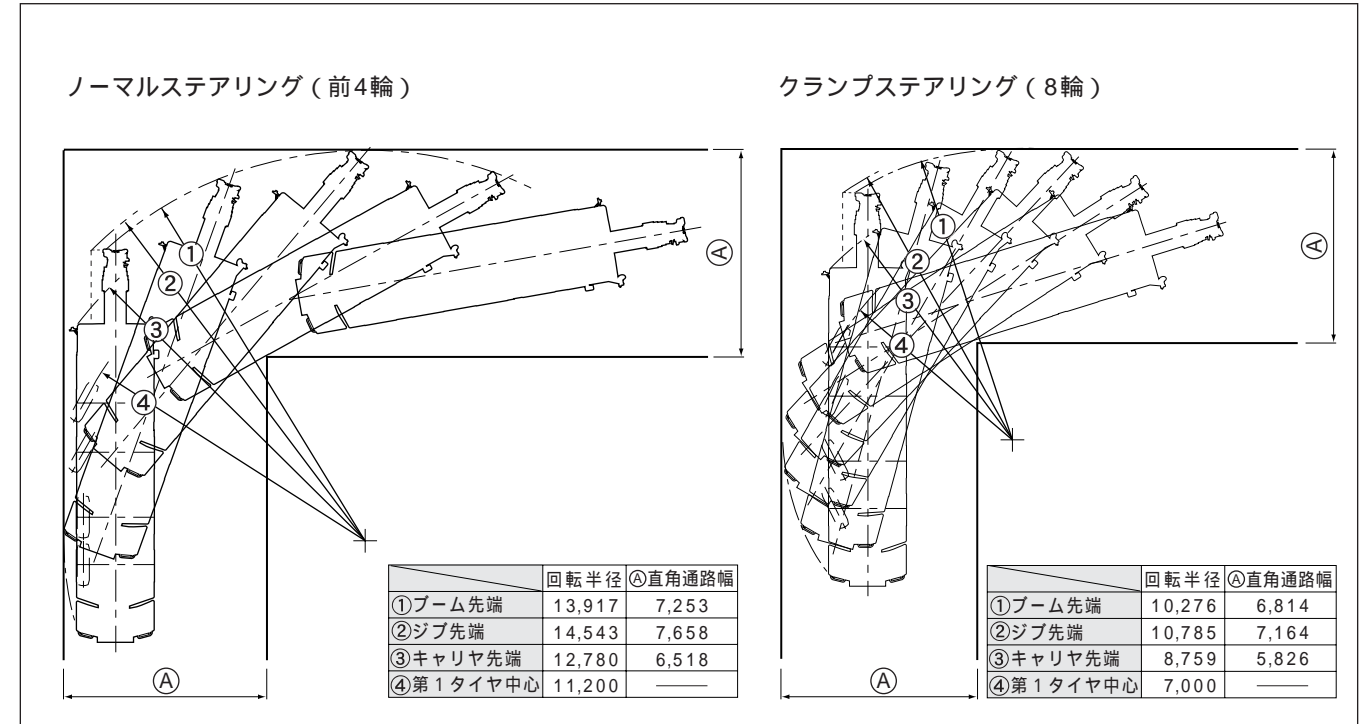


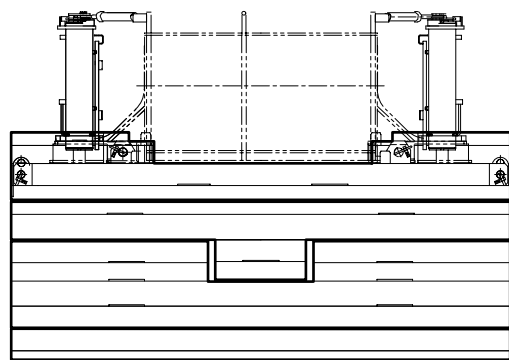
単位(mm)



最小直角通路幅

単位(mm)





カウンタウエイト質量表

ウエイト	質量
	5t
	4t
	7t
	5t

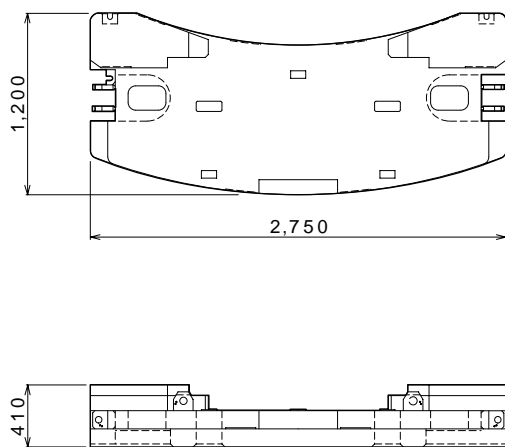
カウンタウエイト組合せ表

ウエイト呼び	組合せ
21t	+ + +
16t	+ +
9t	+
5t	

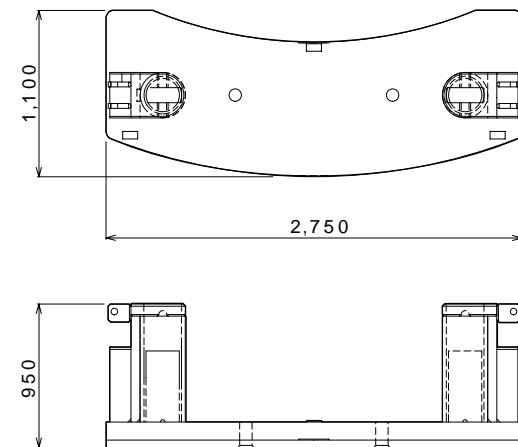
カウンタウエイト寸法図

単位(mm)

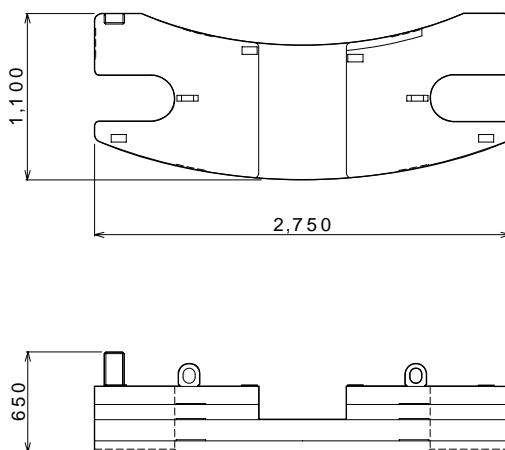
固定ウエイト 5t



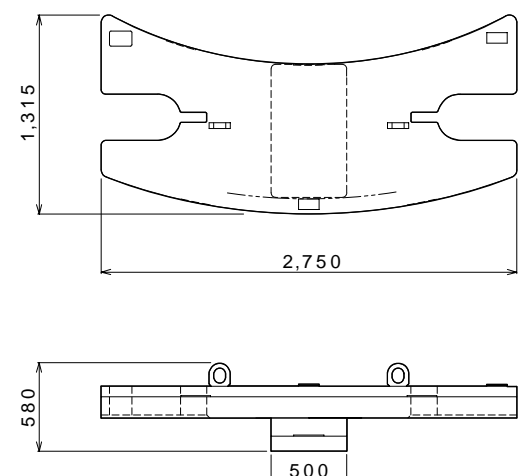
STDウエイト 4t



STDウエイト 7t



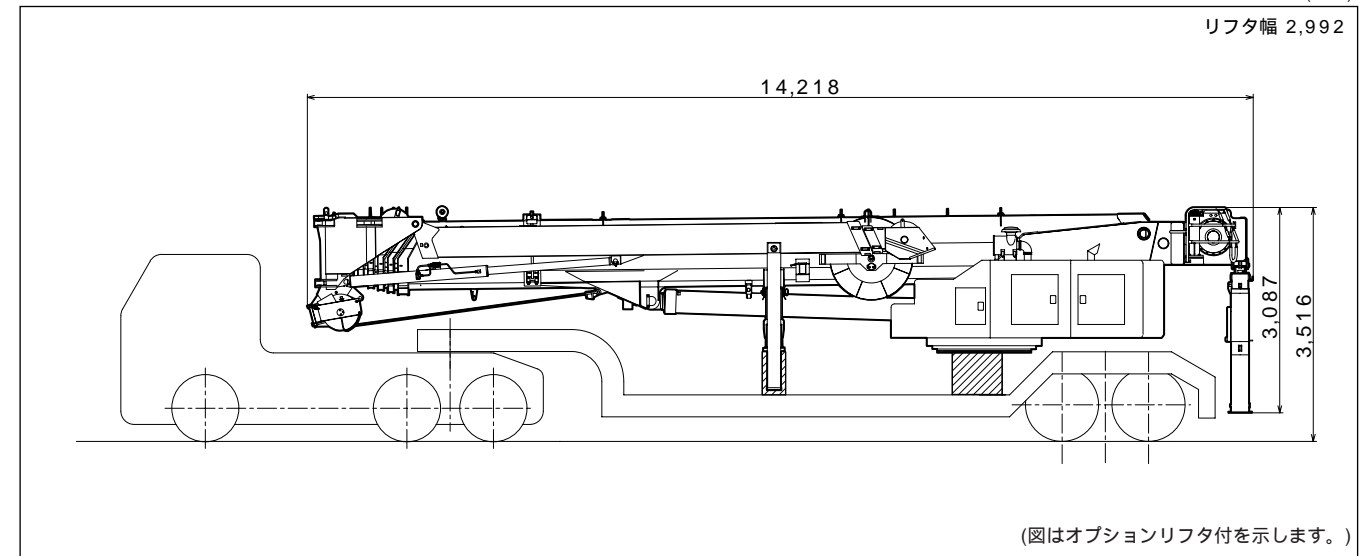
EXTウエイト 5t



上部旋回体搬送状態 (ブーム・旋回台, 約28 t)

単位(mm)

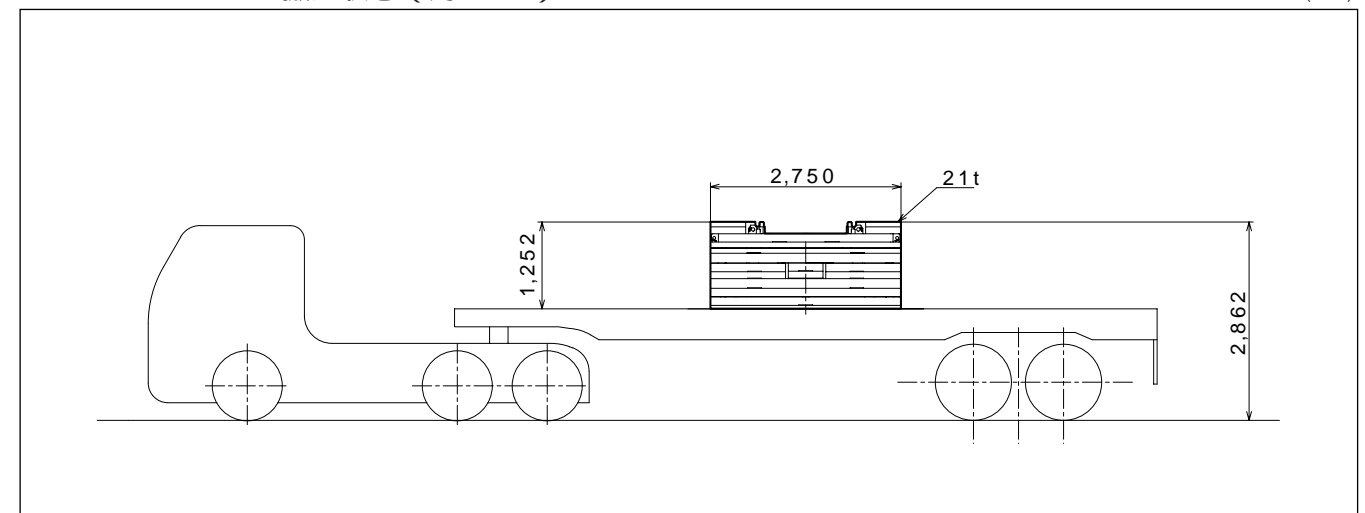
リフト幅 2,992



(図はオプションリフト付を示します。)

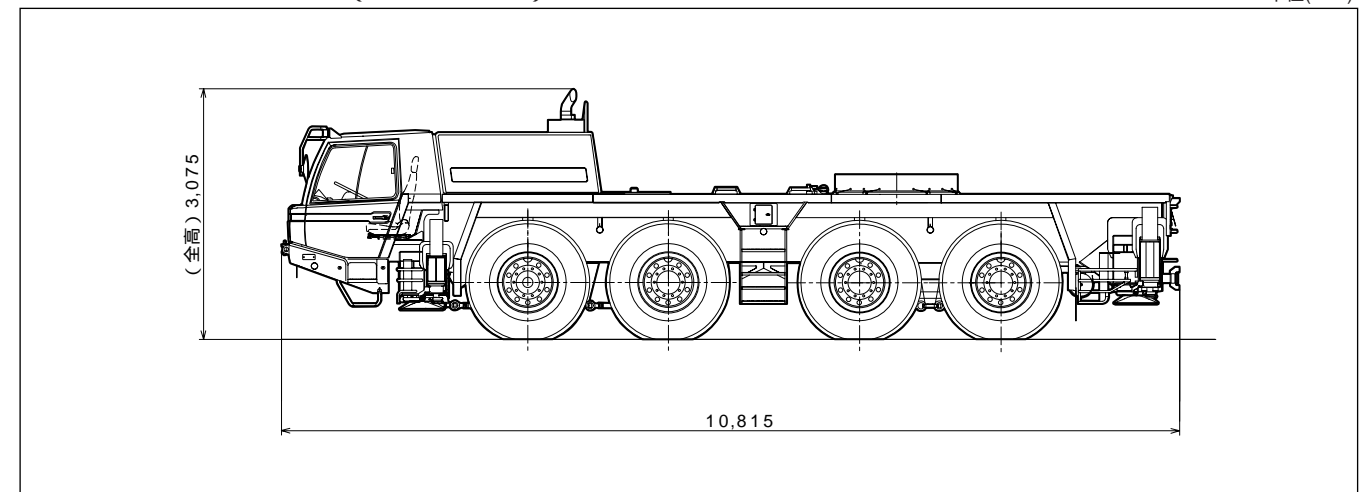
カウンタウエイト搬送状態 (約21 t)

単位(mm)



キャリアヤ公道走行状態 (約24.63 t)

単位(mm)



ブーム定格総荷重表

定格総荷重は、アウトリガを水平堅土上に設置したときの値で、太線より上側はクレーンの強度に基づき、下側はクレーンの安定に基づいています。
 定格総荷重は、つり具質量とフック質量（100tフック：820kg、50tフック：700kg、8tフック：250kg）を含んだ値を示します。
 定格総荷重は、ブームのたわみを含んだ実際の作業半径に基づいています。
 定格総荷重の性能区分A～Iは、下表のとおりです。

アウトリガ張出幅	21t	16t	9t	5tまたは0t
7.2 m	A	B	E	G
6.36 m	C	D	F	G
4.9 m	E	F	G	H
4.0 m	F	G	H	H
2.53m				I

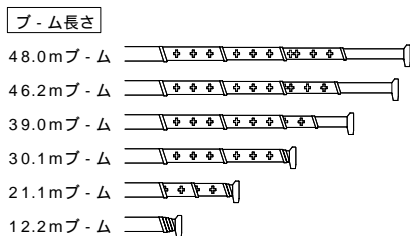
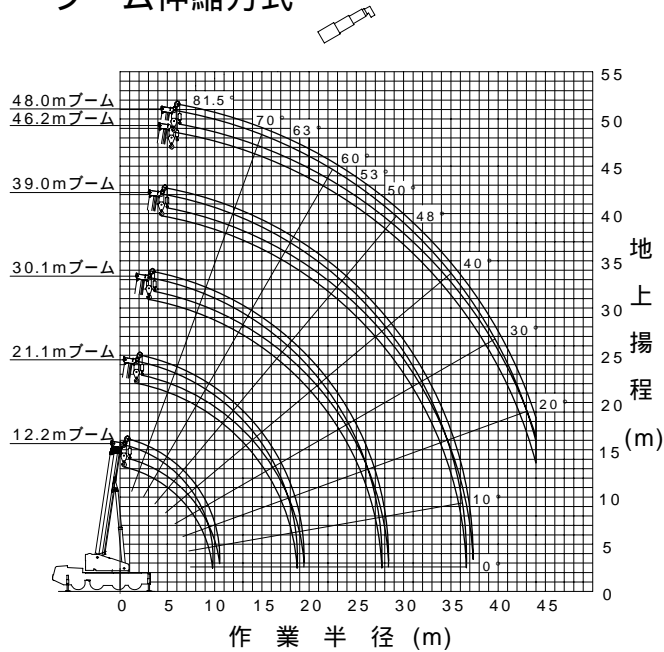
・H性能は、12.2mおよび21.1mブームのみです。
 ・I性能は、12.2mブームのみです。
 各ブーム長さにおけるフックのワイヤロープ標準巻掛本数は、下表のとおりです。ただし、この掛数以外で使用する場合は、ロープ1本当り主巻・補巻ともに8.0t以下としてください。

ブーム長さ	12.2m	21.1m	30.1m	39.0m	46.2m	48.0m	シングルトップ
伸縮方式	I, II	I	II	I	II	I, II	
巻掛本数	13	7	4	5	4	4	1

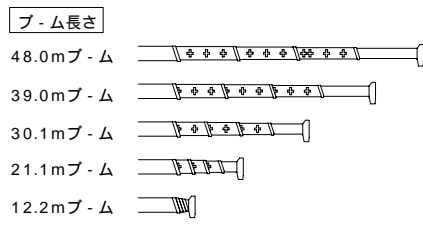
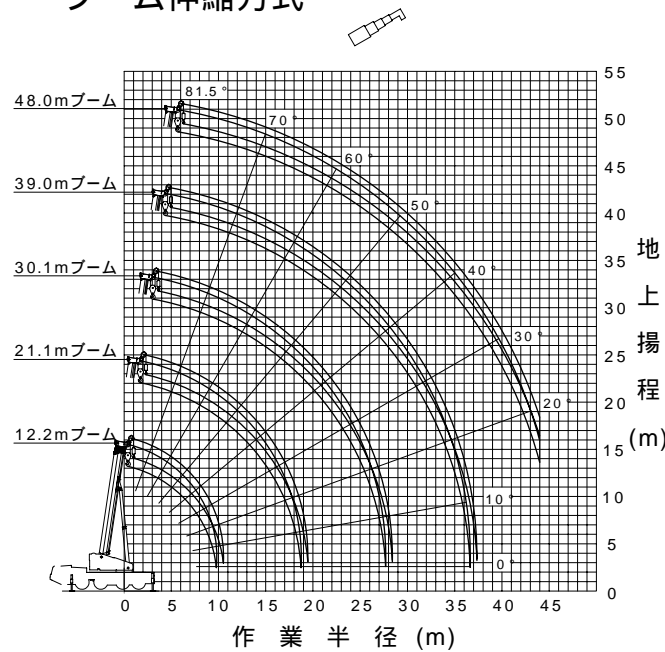
シングルトップの定格総荷重は、ブームの定格総荷重よりブームに取り付けられているフックの質量を差し引いた値として、かつ限度は8.0tです。
 瞬間最大風速が、10m/s以上の風速では、クレーン作業を中止しブーム、ジブを格納してください。
 定格総荷重表中の は無負荷時のブーム起伏角度範囲です。

作業半径 - 揚程図

ブーム伸縮方式



ブーム伸縮方式



(注)1.上図はブ-ムたわみを含んでいません。
 2. A性能の最大作業半径を図示しています。

A性能 (カウンタウエイト 21t アウトリガ張出幅 7.2m)

単位: t

ブーム長さ 作業半径(m)	12.2m	21.1m	30.1m	39.0m	46.2m	48.0m
2.8	100.0	50.0	19.5			
3.0	95.6	50.0	19.5			
3.5	86.6	50.0	19.5			
4.0	75.5	50.0	19.5			
4.5	66.7	50.0	19.5	30.0	19.5	
5.0	59.6	50.0	19.5	30.0	19.5	
6.0	48.7	48.9	19.5	30.0	19.5	
7.0	40.7	41.0	19.5	28.9	19.5	18.5 17.3
8.0	34.7	34.9	19.5	25.9	19.5	18.5 17.3
9.0	30.0	30.2	19.5	23.3	19.5	18.5 17.3 12.5 11.2
10.0		26.4	19.5	21.1	19.5	18.2 16.2 12.5 11.2
12.0		20.6	19.5	17.7	18.2	15.3 14.1 12.5 11.2
14.0		15.5	17.0	15.0	16.6	13.0 12.4 11.3 10.7
16.0		12.0	13.4	12.0	13.9	11.2 11.1 9.9 9.5
18.0		9.5	10.8	9.4	11.3	9.7 9.8 8.7 8.4
20.0			7.5	9.3	8.5	8.8 7.8 7.4
22.0			6.0	7.7	7.2	7.8 7.0 6.7
24.0			4.7	6.4	5.9	6.6 6.2 6.0
26.0			3.7	5.4	4.9	5.5 5.4 5.4
28.0					4.0	4.6 4.6 4.7
30.0					3.3	3.9 3.8 3.9
32.0					2.7	3.3 3.2 3.3
34.0					2.1	2.7 2.6 2.7
36.0					1.7	2.3 2.2 2.3
38.0						1.8 1.8
40.0						1.4 1.5
42.0						1.1 1.2
44.0						1.0
(°)	0-81.5	0-81.5	0-81.5	0-81.5	0-81.5	0-81.5 11-81.5

各ブーム段の伸長状態(%)

伸縮方式	I, II	I	II	I	II	I	II	I	I, II
2段目ブ-ム	0	50	25	100	50	100	75	100	100
3段目ブ-ム	0	50	25	100	50	100	75	100	100
4段目ブ-ム	0	0	25	0	50	50	75	90	100
5段目ブ-ム	0	0	25	0	50	50	75	90	100

B性能 (カウンタウエイト 16t アウトリガ張出幅 7.2m)

単位: t

ブーム長さ 作業半径(m)	12.2m	21.1m	30.1m	39.0m	46.2m	48.0m
2.8	100.0	50.0	19.5			
3.0	95.6	50.0	19.5			
3.5	83.0	50.0	19.5			
4.0	72.3	50.0	19.5			
4.5	63.8	50.0	19.5	30.0	19.5	
5.0	56.9	50.0	19.5	30.0	19.5	
6.0	46.4	46.7	19.5	30.0	19.5	
7.0	38.8	39.0	19.5	28.9	19.5	18.5 17.3
8.0	33.1	33.3	19.5	25.9	19.5	18.5 17.3
9.0	28.5	28.7	19.5	23.3	19.5	18.5 17.3 12.5 11.2
10.0		25.1	19.5	21.1	19.5	18.2 16.2 12.5 11.2
12.0		17.9	19.5	17.7	18.2	15.3 14.1 12.5 11.2
14.0		13.3	14.7	13.2	15.2	13.0 12.4 11.3 10.7
16.0		10.1	11.5	10.1	12.0	11.2 11.1 9.9 9.5
18.0		7.8	9.2	7.8	9.6	9.1 9.8 8.7 8.4
20.0				6.0	7.8	7.3 8.0 7.8 7.4
22.0				4.6	6.4	5.9 6.5 6.5 6.6
24.0				3.5	5.2	4.7 5.4 5.3 5.4
26.0				2.7	4.3	3.8 4.4 4.4 4.5
28.0						3.0 3.7 3.6 3.7
30.0						2.4 3.0 2.9 3.0
32.0						1.8 2.4 2.3 2.4
34.0						1.3 2.0 1.8 1.9
36.0						1.0 1.6 1.4 1.5
38.0						1.0 1.1
(°)	0-81.5	0-81.5	0-81.5	0-81.5	0-81.5	2-81.5 0-81.5 28-81.5 31-81.5

各ブーム段の伸長状態(%)

伸縮方式	I, II	I	II	I	II	I	II	I	I, II
2段目ブ-ム	0	50	25	100	50	100	75	100	100
3段目ブ-ム	0	50	25	100	50	100	75	100	100
4段目ブ-ム	0	0	25	0	50	50	75	90	100
5段目ブ-ム	0	0	25	0	50	50	75	90	100

C性能 (カウンタウエイト 21t アウトリガ張出幅 6.36m)

単位: t

ブーム長さ 作業半径(m)	12.2m	21.1m	30.1m	39.0m	46.2m	48.0m
2.8	85.0	50.0	19.5			
3.0	81.5	50.0	19.5			
3.5	73.7	50.0	19.5			
4.0	67.1	50.0	19.5			
4.5	61.4	50.0	19.5	30.0	19.5	
5.0	56.5	50.0	19.5	30.0	19.5	
6.0	48.3	48.5	19.5	30.0	19.5	
7.0	40.7	41.0	19.5	28.9	19.5	18.5 17.3
8.0	34.7	34.9	19.5	25.9	19.5	18.5 17.3
9.0	30.0	30.2	19.5	23.3	19.5	18.5 17.3 12.5 11.2
10.0		26.4	19.5	21.1	19.5	18.2 16.2 12.5 11.2
12.0		20.4	19.5	17.7	18.2	15.3 14.1 12.5 11.2
14.0		15.4	16.8	15.0	16.6	13.0 12.4 11.3 10.7
16.0		11.9	13.3	11.8	13.7	11.2 11.1 9.9 9.5
18.0		9.4	10.7	9.3	11.1	9.7 9.8 8.7 8.4
20.0			7.3	9.1	8.5	8.8 7.8 7.4
22.0			5.6	7.6	7.1	7.7 7.0 6.7
24.0			4.3	6.3	5.8	6.5 6.2 6.0
26.0			3.2	5.3	4.6	5.4 5.3 5.4
28.0					3.7	4.4 4.4 4.5
30.0					2.8	3.6 3.5 3.7
32.0					2.2	2.9 2.8 3.0
34.0					1.6	2.3 2.2 2.3
36.0					1.1	1.8 1.7 1.8
38.0						1.2 1.3
40.0						0.9
(°)	0-81.5	0-81.5	0-81.5	0-81.5	0-81.5	27-81.5 28-81.5

各ブーム段の伸長状態(%)

伸縮方式	I, II	I	II	I	II	I	II	I	I, II
2段目ブ-ム	0	50	25	100	50	100	75	100	100
3段目ブ-ム	0	50	25	100	50	100	75	100	100
4段目ブ-ム	0	0	25	0	50	50	75	90	100
5段目ブ-ム	0	0	25	0	50	50	75	90	100

D性能 (カウンタウエイト 16t アウトリガ張出幅 6.36m)

単位: t

ブーム長さ 作業半径(m)	12.2m	21.1m	30.1m	39.0m	46.2m	48.0m
2.8	84.3	50.0	19.5			
3.0	80.8	50.0	19.5			
3.5	73.0	50.0	19.5			
4.0	66.4	50.0	19.5			
4.5	60.7	50.0	19.5	30.0	19.5	
5.0	55.7	50.0	19.5	30.0	19.5	
6.0	46.4	46.7	19.5	30.0	19.5	
7.0	38.8	39.0	19.5	28.9	19.5	18.5 17.3
8.0	33.1	33.3	19.5	25.9	19.5	18.5 17.3
9.0	28.5	28.7	19.5	23.3	19.5	18.5 17.3 12.5 11.2
10.0		24.9	19.5	21.1	19.5	18.2 16.2 12.5 11.2
12.0		17.6	19.2	17.6	18.2	15.3 14.1 12.5 11.2
14.0		13.1	14.6	13.1	15.1	13.0 12.4 11.3 10.7
16.0		10.0	11.4	9.9	11.8	11.2 11.1 9.9 9.5
18.0		7.7	9.0	7.6	9.5	9.0 9.6 8.7 8.4
20.0				5.7	7.7	7.2 7.8 7.8 7.4
22.0				4.2	6.3	5.7 6.4 6.4 6.5
24.0				3.0	5.1	4.5 5.3 5.2 5.3
26.0				2.0	4.1	3.4 4.2 4.1 4.3
28.0						2.6 3.4 3.3 3.4
30.0						1.8 2.6 2.5 2.7
32.0						1.2 2.0 1.9 2.0
34.0						1.4 1.3 1.5
36.0						1.0
(°)	0-81.5	0-81.5	0-81.5	0-81.5	0-81.5	25-81.5 2-81.5 38-81.5 38-81.5

各ブーム段の伸長状態(%)

伸縮方式	I, II	I	II	I	II	I	II	I	I, II
2段目ブ-ム	0	50	25	100	50	100	75	100	100
3段目ブ-ム	0	50	25	100	50	100	75	100	100
4段目ブ-ム	0	0	25	0	50	50	75	90	100
5段目ブ-ム	0	0	25	0	50	50	75	90	100

E性能 (カウンタウエイト 9t)
(アウトリガ張出幅 7.2m)
(カウンタウエイト 21t)
(アウトリガ張出幅 4.9m)

F性能 (カウンタウエイト 9t) (カウンタウエイト 21t)
(アウトリガ張出幅 6.36m) (アウトリガ張出幅 4.0m)
(カウンタウエイト 16t)
(アウトリガ張出幅 4.9m)

ブーム長さ 作業半径(m)	12.2m	21.1m	30.1m	39.0m	46.2m	48.0m
2.8	79.2	50.0	19.5			
3.0	75.6	50.0	19.5			
3.5	67.8	50.0	19.5			
4.0	61.3	50.0	19.5			
4.5	55.7	50.0	19.5	30.0	19.5	
5.0	50.9	50.0	19.5	30.0	19.5	
6.0	43.1	43.3	19.5	30.0	19.5	
7.0	36.0	36.2	19.5	28.9	19.5	18.5
8.0	29.8	30.0	19.5	25.9	19.5	18.5
9.0	24.1	24.3	19.5	23.3	19.5	18.5
10.0		19.8	19.5	19.5	18.2	16.2
12.0		13.7	15.3	13.7	15.9	15.3
14.0		9.9	11.4	9.9	11.9	11.3
16.0		7.3	8.7	7.2	9.1	8.6
18.0		5.4	6.7	5.3	7.1	6.6
20.0				3.9	5.6	5.1
22.0				2.7	4.4	4.0
24.0				1.8	3.5	3.0
26.0				1.0	2.7	2.2
28.0					1.6	2.2
30.0					1.0	1.6
32.0					1.2	1.1
(°)	0-81.5	0-81.5	0-81.5	12-81.5	0-81.5	34-81.5

ブーム長さ 作業半径(m)	12.2m	21.1m	30.1m	39.0m	46.2m	48.0m
2.8	74.4	50.0	19.5			
3.0	70.8	50.0	19.5			
3.5	63.1	50.0	19.5			
4.0	56.6	50.0	19.5			
4.5	51.2	50.0	19.5	30.0	19.5	
5.0	46.6	46.8	19.5	30.0	19.5	
6.0	38.4	38.7	19.5	30.0	19.5	
7.0	29.3	29.6	19.5	28.9	19.5	18.5
8.0	23.2	23.4	19.5	23.4	19.5	18.5
9.0	18.9	19.1	19.5	19.1	19.5	18.5
10.0		15.8	17.3	15.8	17.8	17.2
12.0		11.2	12.6	11.2	13.1	12.6
14.0		8.2	9.5	8.2	10.0	9.5
16.0		5.9	7.3	5.8	7.7	7.3
18.0		4.1	5.6	4.0	6.1	5.5
20.0				2.6	4.7	4.1
22.0				1.5	3.5	2.9
24.0					2.6	2.0
26.0					1.8	1.2
28.0						1.3
(°)	0-81.5	0-81.5	0-81.5	34-81.5	0-81.5	45-81.5

G性能 (カウンタウエイト 16t) (カウンタウエイト 9t)
(アウトリガ張出幅 4.0m) (アウトリガ張出幅 4.9m)
(カウンタウエイト 0t) (カウンタウエイト 0t)
(アウトリガ張出幅 7.2m) (アウトリガ張出幅 6.36m)

ブーム長さ 作業半径(m)	12.2m	21.1m	30.1m	39.0m	46.2m	48.0m
2.8	72.8	50.0	19.5			
3.0	69.2	50.0	19.5			
3.5	61.6	50.0	19.5			
4.0	55.2	50.0	19.5			
4.5	49.9	50.0	19.5	30.0	19.5	
5.0	45.3	45.5	19.5	30.0	19.5	
6.0	33.4	33.7	19.5	30.0	19.5	
7.0	25.3	25.6	19.5	25.6	19.5	18.5
8.0	19.9	20.1	19.5	20.1	19.5	18.5
9.0	15.9	16.1	17.8	16.1	18.3	17.3
10.0		13.0	14.6	13.0	15.1	14.6
12.0		8.5	10.1	8.5	10.6	10.0
14.0		5.6	7.1	5.5	7.6	7.1
16.0		3.3	5.0	3.3	5.5	5.0
18.0		1.7	3.4	1.7	3.9	3.3
20.0					2.6	2.9
22.0					1.6	1.8
(°)	0-81.5	0-81.5	0-81.5	49-81.5	29-81.5	60-81.5

H性能 (カウンタウエイト 9t) (カウンタウエイト 0t) (カウンタウエイト 0t)
(アウトリガ張出幅 4.0m) (アウトリガ張出幅 4.0m) (アウトリガ張出幅 2.53m)
(カウンタウエイト 0t) (アウトリガ張出幅 4.9m)

ブーム長さ 作業半径(m)	12.2m	21.1m
2.8	25.0	25.0
3.0	25.0	25.0
3.5	25.0	25.0
4.0	25.0	25.0
4.5	25.0	25.0
5.0	25.0	25.0
6.0	17.0	17.3
7.0	12.1	12.4
8.0	8.9	9.2
9.0	6.6	6.8
10.0		5.0
12.0		2.3
14.0		2.1
(°)	0-81.5	47-81.5

I性能 (カウンタウエイト 0t) (カウンタウエイト 2.53m)

ブーム長さ 作業半径(m)	12.2m
2.8	8.5
3.0	8.5
3.5	8.5
4.0	8.5
4.5	8.5
5.0	8.5
6.0	8.0
7.0	5.3
8.0	3.2
9.0	1.6
(°)	0-75

注)*印は、カウンタウエイト16t、アウトリガ張出幅4.0mの場合を示す。

フルオートジブ定格総荷重表

定格総荷重は、アウトリガを水平堅土上に設置したときの値で、太線より上側はクレーンの強度に基づき、下側はクレーンの安定に基づいています。

定格総荷重は、つり具質量とフック質量(8tフック:250kg)を含んだ値を示します。

定格総荷重は、ブームのたわみを含んだ実際の作業半径に基づいています。

定格総荷重の性能区分A~IIは、下表のとおりです。

カウンタウエイト アウトリガ張出幅	21t	16t	9t
7.2 m	A	B	E
6.36 m	C	D	F
4.9 m	E	F	G

ジブの定格総荷重は、ブーム長さ46.2m以下と46.2mを超えた場合で異なります。

ジブ作業は、ブームの角度を基準として行ってください。なお、ジブの作業半径は46.2m・48.0mブームにジブを装着した場合の参考値を示します。

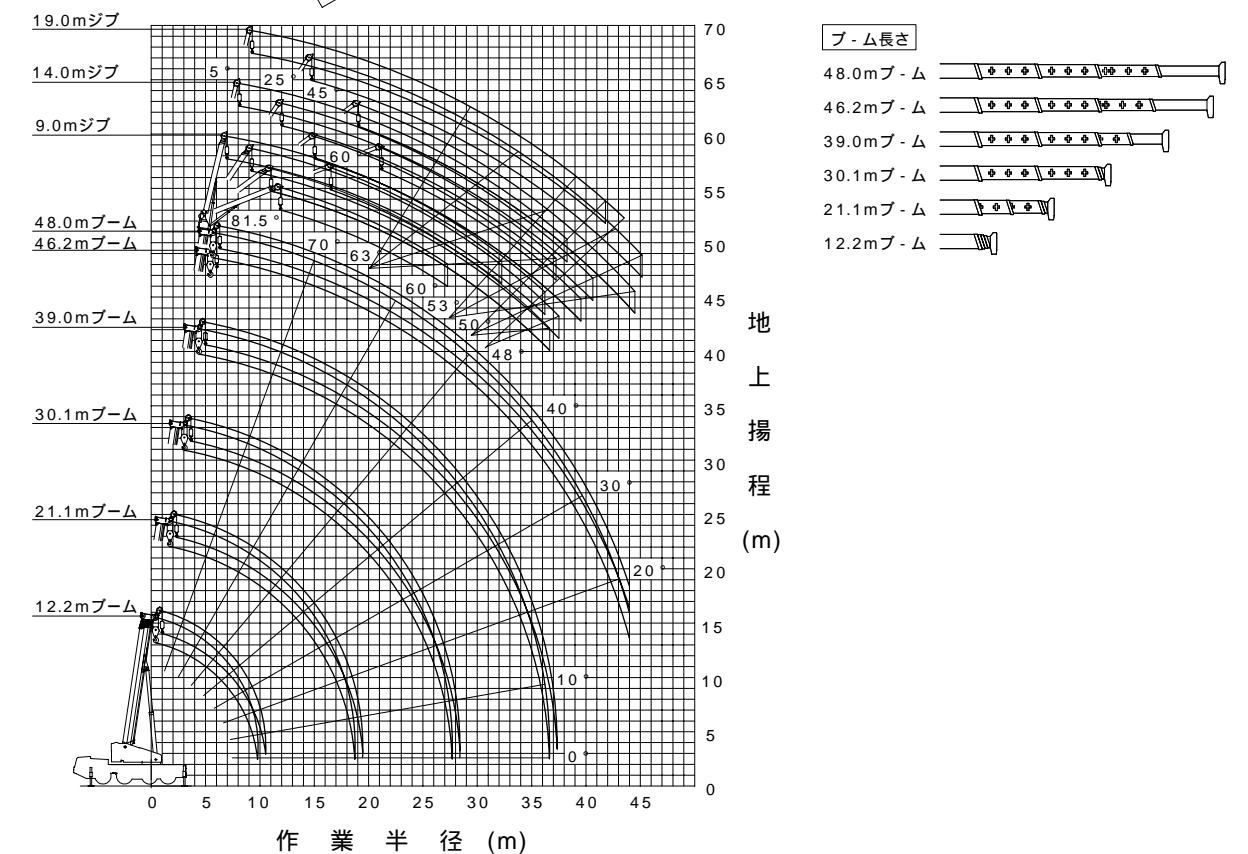
瞬間最大風速が、10m/s以上の風速では、クレーン作業を中止しブーム、ジブを格納してください。

定格総荷重表中の は無負荷時のブーム起伏角度範囲です。

ジブはブームの“伸縮方式”で作業してください。

作業半径 - 揚程図

ブーム伸縮方式



(注)1.上図はブームおよびジブのたわみを含んでいません。2.A性能の最大作業半径を图示しています。

フルオートジブ

A性能 46.2mブーム+フルオートジブ (カウンタウエイト 21t)

(アウトリガ張出幅 7.2m)

単位：t

ジブ長さ オフセット ブーム角度(°)	9.0mジブ								14.0mジブ							
	5°		25°		45°		60°		5°		25°		45°		60°	
	作業半径m	荷重	作業半径m	荷重	作業半径m	荷重	作業半径m	荷重	作業半径m	荷重	作業半径m	荷重	作業半径m	荷重	作業半径m	荷重
81.5	7.6	6.5	10.2	5.65	12.0	4.7	12.7	4.4	8.8	3.5	13.1	2.9	15.9	2.15	17.2	1.9
80	9.9	6.5	12.3	5.65	13.9	4.7	14.6	4.4	11.2	3.5	15.3	2.9	18.0	2.15	19.1	1.9
79	10.9	6.5	13.4	5.65	14.9	4.7	15.6	4.4	12.3	3.5	16.4	2.9	19.0	2.15	20.1	1.9
78	12.0	6.5	14.4	5.65	15.9	4.7	16.5	4.4	13.5	3.5	17.5	2.9	20.0	2.15	21.0	1.9
75	15.3	6.5	17.3	4.95	18.6	4.2	19.1	4.0	17.0	3.5	20.7	2.75	22.9	2.05	23.7	1.85
73	17.2	5.9	19.2	4.55	20.4	3.95	20.8	3.8	19.2	3.5	22.7	2.65	24.8	2.0	25.5	1.85
70	20.1	5.1	21.9	4.05	23.0	3.6	23.3	3.5	22.4	3.2	25.7	2.5	27.5	1.95	28.1	1.85
68	21.9	4.6	23.7	3.8	24.7	3.4	24.9	3.3	24.4	2.95	27.6	2.4	29.3	1.9	29.7	1.8
65	24.5	3.95	26.2	3.4	27.1	3.1	27.3	3.1	27.4	2.7	30.4	2.25	31.9	1.9	32.1	1.8
63	26.2	3.55	27.9	3.15	28.7	2.95	28.8	2.95	29.3	2.55	32.2	2.2	33.5	1.85	33.6	1.8
60	28.7	3.0	30.3	2.8	31.0	2.65			32.1	2.35	34.7	2.0	35.9	1.8		
58	30.3	2.7	31.8	2.5	32.4	2.45			33.9	2.2	36.4	1.9	37.4	1.75		
55	32.6	2.3	34.0	2.15	34.5	2.1			36.4	1.9	38.7	1.7	39.5	1.65		
53	34.0	1.9	35.3	1.8	35.7	1.75			38.0	1.6	40.1	1.5	40.8	1.45		
50	36.0	1.25	37.2	1.2	37.5	1.2			40.1	1.05	42.1	1.0	42.6	0.95		
48	37.3	0.9	38.4	0.85	38.7	0.85			41.4	0.75	43.3	0.7	43.7	0.65		
(°)	47~81.5		47~81.5		47~81.5		62~81.5		47~81.5		47~81.5		47~81.5		62~81.5	

ジブ長さ オフセット ブーム角度(°)	19.0mジブ							
	5°		25°		45°		60°	
	作業半径m	荷重	作業半径m	荷重	作業半径m	荷重	作業半径m	荷重
81.5	10.2	2.5	15.8	1.3	19.9	0.9	21.8	0.8
80	12.8	2.5	18.2	1.3	22.0	0.9	23.7	0.8
79	14.1	2.5	19.3	1.3	23.1	0.9	24.7	0.8
78	15.4	2.5	20.5	1.3	24.1	0.9	25.6	0.8
75	19.0	2.3	23.8	1.2	27.2	0.9	28.4	0.8
73	21.3	2.1	26.0	1.15	29.1	0.85	30.2	0.75
70	24.7	1.85	29.1	1.1	32.0	0.85	32.7	0.75
68	26.9	1.7	31.2	1.05	33.8	0.8	34.4	0.75
65	30.1	1.55	34.1	1.0	36.4	0.8	36.8	0.75
63	32.2	1.45	36.0	0.95	38.1	0.8	38.3	0.75
60	35.3	1.35	38.8	0.9	40.5	0.75		
58	37.2	1.25	40.6	0.9	42.1	0.75		
55	40.0	1.15	43.1	0.85	44.3	0.75		
53	41.8	1.1	44.7	0.85	45.6	0.75		
50	44.3	0.95	47.0	0.8	47.6	0.75		
48	45.7	0.65						
(°)	47~81.5		49~81.5		49~81.5		62~81.5	

A性能 48.0mブーム+フルオートジブ (カウンタウエイト 21t)

(アウトリガ張出幅 7.2m)

単位：t

ジブ長さ オフセット ブーム角度(°)	9.0mジブ								14.0mジブ							
	5°		25°		45°		60°		5°		25°		45°		60°	
	作業半径m	荷重	作業半径m	荷重	作業半径m	荷重	作業半径m	荷重	作業半径m	荷重	作業半径m	荷重	作業半径m	荷重	作業半径m	荷重
81.5	7.9	5.2	10.6	5.0	12.3	4.1	13.0	3.8	9.2	3.5	13.5	2.9	16.4	2.15	17.7	1.9
80	10.1	5.2	12.8	5.0	14.3	4.1	15.0	3.8	11.7	3.5	15.9	2.9	18.5	2.15	19.6	1.9
79	11.3	5.2	13.8	5.0	15.4	4.1	16.0	3.8	12.9	3.5	17.0	2.9	19.6	2.15	20.6	1.9
78	12.4	5.2	14.9	4.95	16.4	4.05	16.9	3.8	14.1	3.5	18.2	2.9	20.6	2.15	21.6	1.9
75	15.7	5.2	17.8	4.2	19.2	3.55	19.6	3.35	17.8	3.5	21.4	2.7	23.6	2.05	24.4	1.85
73	17.8	4.9	19.8	3.8	21.0	3.25	21.4	3.1	20.1	3.5	23.5	2.55	25.6	2.0	26.3	1.85
70	20.7	4.1	22.6	3.3	23.7	2.9	24.0	2.8	23.3	2.95	26.5	2.2	28.4	1.85	28.9	1.75
68	22.6	3.65	24.4	3.0	25.4	2.65	25.7	2.6	25.3	2.65	28.4	2.0	30.2	1.7	30.6	1.65
65	25.4	3.15	27.0	2.6	27.9	2.35	28.1	2.35	28.3	2.25	31.2	1.75	32.8	1.55	33.0	1.5
63	27.1	2.85	28.8	2.4	29.6	2.2	29.6	2.2	30.2	2.05	33.0	1.6	34.4	1.4	34.5	1.4
60	29.7	2.45	31.2	2.1	31.9	1.95			33.1	1.75	35.6	1.4	36.9	1.3		
58	31.4	2.25	32.9	1.95	33.5	1.85			34.9	1.6	37.3	1.3	38.4	1.2		
55	33.8	1.9	35.2	1.75	35.6	1.65			37.5	1.4	39.7	1.15	40.6	1.1		
53	35.3	1.55	36.6	1.55	37.0	1.5			39.2	1.25	41.3	1.05	42.0	1.0		
50	37.4	0.95	38.6	0.95	38.9	0.95			41.4	0.8	43.4	0.75	43.9	0.7		
48	38.7	0.6	39.8	0.6	40.0	0.6										
(°)	47~81.5		47~81.5		47~81.5		62~81.5		49~81.5		49~81.5		49~81.5		62~81.5	

ジブ長さ オフセット ブーム角度(°)	19.0mジブ							
	5°		25°		45°		60°	
	作業半径m	荷重	作業半径m	荷重	作業半径m	荷重	作業半径m	荷重
81.5	10.6	2.2	16.3	1.3	20.3	0.9	22.2	0.8
80	13.2	2.2	18.7	1.3	22.5	0.9	24.2	0.8
79	14.5	2.2	19.9	1.3	23.6	0.9	25.2	0.8
78	15.9	2.2	21.1	1.3	24.7	0.9	26.2	0.8
75	19.7	2.2	24.5	1.2	27.8	0.85	29.1	0.8
73	22.1	2.0	26.8	1.15	29.9	0.85	30.9	0.75
70	25.7	1.8	30.0	1.05	32.8	0.8	33.6	0.75
68	27.9	1.65	32.2	1.05	34.7	0.8	35.3	0.75
65	31.2	1.5	35.2	0.95	37.5	0.8	37.8	0.75
63	33.4	1.4	37.2	0.95	39.2	0.75	39.4	0.75
60	36.5	1.3	40.0	0.9	41.7	0.75		
58	38.5	1.2	41.8	0.85	43.3	0.75		
55	41.3	1.05	44.4	0.8	45.6	0.75		
53	43.1	0.95	46.0	0.75	47.0	0.7		
50	45.6	0.7	48.3	0.6				
48								
(°)	49~81.5		49~81.5		52~81.5		62~81.5	

B性能 46.2mブーム+フルオートジブ (カウンタウエイト 16t)

(アウトリガ張出幅 7.2m)

単位：t

ジブ長さ オフセット ブーム角度(°)	9.0mジブ								14.0mジブ							
	5°		25°		45°		60°		5°		25°		45°		60°	
	作業半径m	荷重	作業半径m	荷重	作業半径m	荷重	作業半径m	荷重	作業半径m	荷重	作業半径m	荷重	作業半径m	荷重	作業半径m	荷重
81.5	7.6	6.5	10.2	5.65	12.0	4.7	12.7	4.4	8.8	3.5	13.1	2.9	15.9	2.15	17.2	1.9
80	9.9	6.5	12.3	5.65	13.9	4.7	14.6	4.4	11.2	3.5	15.3	2.9	18.0	2.15	19.1	1.9
79	10.9	6.5	13.4	5.65	14.9	4.7	15.6	4.4	12.3	3.5	16.4	2.9	19.0	2.15	20.1	1.9
78	12.0	6.5	14.4	5.65	15.9	4.7	16.5	4.4	13.5	3.5	17.5	2.9	20.0	2.15	21.0	1.9
75	15.3	6.5	17.3	4.95	18.6	4.2	19.1	4.0	17.0	3.5	20.7	2.75	22.9	2.05	23.7	1.85
73	17.2	5.9	19.2	4.55	20.4	3.95	20.8	3.8	19.2	3.5	22.7	2.65	24.8	2.0	25.5	1.85
70	20.1	5.1	21.9	4.05	23.0	3.6	23.3	3.5	22.4	3.2	25.7	2.5	27.5	1.95	28.1	1.85
68	21.9	4.6	23.7	3.8	24.7	3.4	24.9	3.3	24.4	2.95	27.6	2.4	29.3	1.9	29.7	1.8
65	24.5	3.95	26.2	3.4	27.1	3.1	27.3	3.1	27.4	2.7	30.4	2.25	31.9	1.9	32.1	1.8
63	26.2	3.55	27.9	3.15	28.7	2.95	28.8	2.95	29.3	2.55	32.2	2.2	33.5	1.85	33.6	1.8
60	28.6	2.8	30.2	2.6	30.9	2.5			32.1	2.35	34.7	2.0	35.9	1.8		
58	30.1	2.25	31.6	2.1	32.3	2.05			33.7	1.9	36.3	1.75	37.4	1.65		
55	32.3	1.5	33.7	1.4	34.2	1.4			36.0	1.25	38.4	1.15	39.3	1.1		
53	33.7	1.05	35.0	1.0	35.5	0.95			37.5	0.85	39.7	0.8				
(°)	52~81.5		52~81.5		52~81.5		62~81.5		52~81.5		52~81.5		54~81.5		62~81.5	

ジブ長さ オフセット ブーム角度(°)	19.0mジブ							
	5°		25°		45°		60°	
	作業半径m	荷重	作業半径m	荷重	作業半径m	荷重	作業半径m	荷重
81.5	10.2	2.5	15.8	1.3	19.9	0.9	21.8	0.8
80	12.8	2.5	18.2	1.3	22.0	0.9	23.7	0.8
79	14.1	2.5	19.3	1.3	23.1	0.9	24.7	0.8
78	15.4	2.5	20.5	1.3	24.1	0.9	25.6	0.8
75	19.0	2.3	23.8	1.2	27.2	0.9	28.4	0.8
73	21.3	2.1	26.0	1.15	29.1	0.85	30.2	

フルオートジブ

C性能 46.2mブーム+フルオートジブ (カウンタウエイト 21t
アウトリガ張出幅 6.36m)

単位: t

ジブ長さ	9.0mジブ								14.0mジブ							
	5°		25°		45°		60°		5°		25°		45°		60°	
オフセット	作業半径m	荷重	作業半径m	荷重	作業半径m	荷重	作業半径m	荷重	作業半径m	荷重	作業半径m	荷重	作業半径m	荷重	作業半径m	荷重
81.5	7.6	6.5	10.2	5.65	12.0	4.7	12.7	4.4	8.8	3.5	13.1	2.9	15.9	2.15	17.2	1.9
80	9.9	6.5	12.3	5.65	13.9	4.7	14.6	4.4	11.2	3.5	15.3	2.9	18.0	2.15	19.1	1.9
79	10.9	6.5	13.4	5.65	14.9	4.7	15.6	4.4	12.3	3.5	16.4	2.9	19.0	2.15	20.1	1.9
78	12.0	6.5	14.4	5.65	15.9	4.7	16.5	4.4	13.5	3.5	17.5	2.9	20.0	2.15	21.0	1.9
75	15.3	6.5	17.3	4.95	18.6	4.2	19.1	4.0	17.0	3.5	20.7	2.75	22.9	2.05	23.7	1.85
73	17.2	5.9	19.2	4.55	20.4	3.95	20.8	3.8	19.2	3.5	22.7	2.65	24.8	2.0	25.5	1.85
70	20.1	5.1	21.9	4.05	23.0	3.6	23.3	3.5	22.4	3.2	25.7	2.5	27.5	1.95	28.1	1.85
68	21.9	4.6	23.7	3.8	24.7	3.4	24.9	3.3	24.4	2.95	27.6	2.4	29.3	1.9	29.7	1.8
65	24.5	3.95	26.2	3.4	27.1	3.1	27.3	3.1	27.4	2.7	30.4	2.25	31.9	1.9	32.1	1.8
63	26.2	3.55	27.9	3.15	28.7	2.95	28.8	2.95	29.3	2.55	32.2	2.2	33.5	1.85	33.6	1.8
60	28.7	3.0	30.3	2.8	31.0	2.65			32.1	2.35	34.7	2.0	35.9	1.8		
58	30.3	2.65	31.8	2.5	32.4	2.4			33.9	2.2	36.4	1.9	37.4	1.75		
55	32.4	1.8	33.8	1.7	34.3	1.65			36.2	1.55	38.5	1.4	39.4	1.35		
53	33.8	1.35	35.1	1.3	35.6	1.25			37.6	1.1	39.9	1.05	40.6	1.0		
50	35.8	0.75														
(°)	49~81.5		52~81.5		52~81.5		62~81.5		52~81.5		52~81.5		52~81.5		62~81.5	

D性能 46.2mブーム+フルオートジブ (カウンタウエイト 16t
アウトリガ張出幅 6.36m)

単位: t

ジブ長さ	9.0mジブ								14.0mジブ							
	5°		25°		45°		60°		5°		25°		45°		60°	
オフセット	作業半径m	荷重	作業半径m	荷重	作業半径m	荷重	作業半径m	荷重	作業半径m	荷重	作業半径m	荷重	作業半径m	荷重	作業半径m	荷重
81.5	7.6	6.5	10.2	5.65	12.0	4.7	12.7	4.4	8.8	3.5	13.1	2.9	15.9	2.15	17.2	1.9
80	9.9	6.5	12.3	5.65	13.9	4.7	14.6	4.4	11.2	3.5	15.3	2.9	18.0	2.15	19.1	1.9
79	10.9	6.5	13.4	5.65	14.9	4.7	15.6	4.4	12.3	3.5	16.4	2.9	19.0	2.15	20.1	1.9
78	12.0	6.5	14.4	5.65	15.9	4.7	16.5	4.4	13.5	3.5	17.5	2.9	20.0	2.15	21.0	1.9
75	15.3	6.5	17.3	4.95	18.6	4.2	19.1	4.0	17.0	3.5	20.7	2.75	22.9	2.05	23.7	1.85
73	17.2	5.9	19.2	4.55	20.4	3.95	20.8	3.8	19.2	3.5	22.7	2.65	24.8	2.0	25.5	1.85
70	20.1	5.1	21.9	4.05	23.0	3.6	23.3	3.5	22.4	3.2	25.7	2.5	27.5	1.95	28.1	1.85
68	21.9	4.6	23.7	3.8	24.7	3.4	24.9	3.3	24.4	2.95	27.6	2.4	29.3	1.9	29.7	1.8
65	24.5	3.95	26.2	3.4	27.1	3.1	27.3	3.1	27.4	2.7	30.4	2.25	31.9	1.9	32.1	1.8
63	26.2	3.55	27.9	3.15	28.7	2.95	28.8	2.95	29.3	2.55	32.2	2.2	33.5	1.85	33.6	1.8
60	28.7	3.0	30.3	2.8	31.0	2.65			32.1	2.35	34.7	2.0	35.9	1.8		
58	30.3	2.65	31.8	2.5	32.4	2.4			33.9	2.2	36.4	1.9	37.4	1.75		
55	32.4	1.8	33.8	1.7	34.3	1.65			36.2	1.55	38.5	1.4	39.4	1.35		
53	33.8	1.35	35.1	1.3	35.6	1.25			37.6	1.1	39.9	1.05	40.6	1.0		
50	35.8	0.75														
(°)	57~81.5		57~81.5		57~81.5		62~81.5		57~81.5		57~81.5		57~81.5		62~81.5	

ジブ長さ	19.0mジブ							
	5°		25°		45°		60°	
オフセット	作業半径m	荷重	作業半径m	荷重	作業半径m	荷重	作業半径m	荷重
81.5	10.2	2.5	15.8	1.3	19.9	0.9	21.8	0.8
80	12.8	2.5	18.2	1.3	22.0	0.9	23.7	0.8
79	14.1	2.5	19.3	1.3	23.1	0.9	24.7	0.8
78	15.4	2.5	20.5	1.3	24.1	0.9	25.6	0.8
75	19.0	2.3	23.8	1.2	27.2	0.9	28.4	0.8
73	21.3	2.1	26.0	1.15	29.1	0.85	30.2	0.75
70	24.7	1.85	29.1	1.1	32.0	0.85	32.7	0.75
68	26.9	1.7	31.2	1.05	33.8	0.8	34.4	0.75
65	30.1	1.55	34.1	1.0	36.4	0.8	36.8	0.75
63	32.2	1.45	36.0	0.95	38.1	0.8	38.3	0.75
60	35.3	1.35	38.8	0.9	40.5	0.75		
58	37.2	1.25	40.6	0.9	42.1	0.75		
55	40.0	1.15	43.1	0.85	44.3	0.75		
53	41.7	1.05	44.7	0.85	45.6	0.75		
50								
(°)	52~81.5		52~81.5		52~81.5		62~81.5	

ジブ長さ	19.0mジブ							
	5°		25°		45°		60°	
オフセット	作業半径m	荷重	作業半径m	荷重	作業半径m	荷重	作業半径m	荷重
81.5	10.2	2.5	15.8	1.3	19.9	0.9	21.8	0.8
80	12.8	2.5	18.2	1.3	22.0	0.9	23.7	0.8
79	14.1	2.5	19.3	1.3	23.1	0.9	24.7	0.8
78	15.4	2.5	20.5	1.3	24.1	0.9	25.6	0.8
75	19.0	2.3	23.8	1.2	27.2	0.9	28.4	0.8
73	21.3	2.1	26.0	1.15	29.1	0.85	30.2	0.75
70	24.7	1.85	29.1	1.1	32.0	0.85	32.7	0.75
68	26.9	1.7	31.2	1.05	33.8	0.8	34.4	0.75
65	30.1	1.55	34.1	1.0	36.4	0.8	36.8	0.75
63	32.2	1.45	36.0	0.95	38.1	0.8	38.3	0.75
60	35.3	1.35	38.8	0.9	40.5	0.75		
58	37.2	1.25	40.6	0.9				
(°)	57~81.5		57~81.5		59~81.5		62~81.5	

C性能 48.0mブーム+フルオートジブ (カウンタウエイト 21t
アウトリガ張出幅 6.36m)

単位: t

ジブ長さ	9.0mジブ								14.0mジブ							
	5°		25°		45°		60°		5°		25°		45°		60°	
オフセット	作業半径m	荷重	作業半径m	荷重	作業半径m	荷重	作業半径m	荷重	作業半径m	荷重	作業半径m	荷重	作業半径m	荷重	作業半径m	荷重
81.5	7.9	5.2	10.6	5.0	12.3	4.1	13.0	3.8	9.2	3.5	13.5	2.9	16.4	2.15	17.7	1.9
80	10.1	5.2	12.8	5.0	14.3	4.1	15.0	3.8	11.7	3.5	15.9	2.9	18.5	2.15	19.6	1.9
79	11.3	5.2	13.8	5.0	15.4	4.1	16.0	3.8	12.9	3.5	17.0	2.9	19.6	2.15	20.6	1.9
78	12.4	5.2	14.9	4.95	16.4	4.05	16.9	3.8	14.1	3.5	18.2	2.9	20.6	2.15	21.6	1.9
75	15.7	5.2	17.8	4.2	19.2	3.55	19.6	3.35	17.8	3.5	21.4	2.7	23.6	2.05	24.4	1.85
73	17.8	4.9	19.8	3.8	21.0	3.25	21.4	3.1	20.1	3.5	23.5	2.55	25.6	2.0	26.3	1.85
70	20.7	4.1	22.6	3.3	23.7	2.9	24.0	2.8	23.3	2.95	26.5	2.2	28.4	1.85	28.9	1.75
68	22.6	3.65	24.4	3.0	25.4	2.65	25.7	2.6	25.3	2.65	28.4	2.0	30.2	1.7	30.6	1.65
65	25.4	3.15	27.0	2.6	27.9	2.35	28.1	2.35	28.3	2.25	31.2	1.75	32.8	1.55	33.0	1.5
63	27.1	2.85	28.8	2.4	29.6	2.2	29.6	2.2	30.2	2.05	33.0	1.6	34.4	1.4	34.5	1.4
60	29.7	2.45	31.2	2.1	31.9	1.95			33.1	1.75	35.6	1.4	36.9	1.3		
58	31.4	2.25	32.9	1.95	33.5	1.85			34.9	1.6	37.3	1.3	38.4	1.2		
55	33.6	1.45	35.0	1.45	35.5	1.4			37.4	1.2	39.7	1.15	40.6	1.1		
53	35.1	1.05	36.4	1.0	36.8	1.0			38.9	0.85						
(°)	52~81.5		52~81.5		52~81.5		62~81.5		52~81.5		54~81.5		54~81.5		62~81.5	

D性能 48.0mブーム+フルオートジブ (カウンタウエイト 16t
アウトリガ張出幅 6.36m)

単位: t

ジブ長さ	9.0mジブ								14.0mジブ							
	5°		25°		45°		60°		5°		25°		45°		60°	
オフセット	作業半径m	荷重	作業半径m	荷重	作業半径m	荷重	作業半径m	荷重	作業半径m	荷重	作業半径m	荷重	作業半径m	荷重	作業半径m	荷重
81.5	7.9	5.2	10.6	5.0	12.3	4.1	13.0	3.8	9.2	3.5	13.5	2.9	16.4	2.15	17.7	1.9
80	10.1	5.2	12.8	5.0	14.3	4.1	15.0	3.8	11.7	3.5	15.9	2.9	18.5	2.15	19.6	1.9
79	11.3	5.2	13.8	5.0	15.4	4.1	16.0	3.8	12.9	3.5	17.0	2.9	19.6	2.15	20.6	1.9
78	12.4	5.2	14.9	4.95	16.4	4.05	16.9	3.8	14.1	3.5	18.2	2.9	20.6	2.15	21.6	1.9
75	15.7	5.2	17.8	4.2	19.2	3.55	19.6	3.35	17.8	3.5	21.4	2.7	23.6	2.05	24.4	1.85
73	17.8	4.9	19.8	3.8	21.0	3.25	21.4	3.1	20.1	3.5	23.5	2.55	25.6	2.0	26.3	1.85
70	20.7	4.1	22.6	3.3	23.7	2.9	24.0	2.8	23.3	2.95	26.5	2.2	28.4	1.85	28.9	1.75
68	22.6	3.6														

フルオートジブ

E性能 46.2mブーム+フルオートジブ (カウンタウエイト 9t) (カウンタウエイト 21t)
アウトリガ張出幅 7.2m) (アウトリガ張出幅 4.9m) 単位: t

ジブ長さ オフセット	9.0mジブ								14.0mジブ							
	5°		25°		45°		60°		5°		25°		45°		60°	
	作業半径m	荷重	作業半径m	荷重	作業半径m	荷重	作業半径m	荷重	作業半径m	荷重	作業半径m	荷重	作業半径m	荷重	作業半径m	荷重
81.5	7.6	6.5	10.2	5.65	12.0	4.7	12.7	4.4	8.8	3.5	13.1	2.9	15.9	2.15	17.2	1.9
80	9.9	6.5	12.3	5.65	13.9	4.7	14.6	4.4	11.2	3.5	15.3	2.9	18.0	2.15	19.1	1.9
79	10.9	6.5	13.4	5.65	14.9	4.7	15.6	4.4	12.3	3.5	16.4	2.9	19.0	2.15	20.1	1.9
78	12.0	6.5	14.4	5.65	15.9	4.7	16.5	4.4	13.5	3.5	17.5	2.9	20.0	2.15	21.0	1.9
75	15.3	6.5	17.3	4.95	18.6	4.2	19.1	4.0	17.0	3.5	20.7	2.75	22.9	2.05	23.7	1.85
73	17.2	5.9	19.2	4.55	20.4	3.95	20.8	3.8	19.2	3.5	22.7	2.65	24.8	2.0	25.5	1.85
70	20.1	5.1	21.9	4.05	23.0	3.6	23.3	3.5	22.4	3.2	25.7	2.5	27.5	1.95	28.1	1.85
68	21.7	4.05	23.6	3.7	24.7	3.4	24.9	3.3	24.4	2.95	27.6	2.4	29.3	1.9	29.7	1.8
65	24.1	2.8	25.9	2.6	26.9	2.45	27.1	2.4	27.2	2.4	30.3	2.1	31.9	1.9	32.1	1.8
63	25.7	2.15	27.5	2.0	28.4	1.9	28.4	1.85	28.9	1.8	31.8	1.6	33.4	1.5	33.5	1.5
(°)	62~81.5		62~81.5		62~81.5		62~81.5		62~81.5		62~81.5		62~81.5		62~81.5	

ジブ長さ オフセット	19.0mジブ							
	5°		25°		45°		60°	
	作業半径m	荷重	作業半径m	荷重	作業半径m	荷重	作業半径m	荷重
81.5	10.2	2.5	15.8	1.3	19.9	0.9	21.8	0.8
80	12.8	2.5	18.2	1.3	22.0	0.9	23.7	0.8
79	14.1	2.5	19.3	1.3	23.1	0.9	24.7	0.8
78	15.4	2.5	20.5	1.3	24.1	0.9	25.6	0.8
75	19.0	2.3	23.8	1.2	27.2	0.9	28.4	0.8
73	21.3	2.1	26.0	1.15	29.1	0.85	30.2	0.75
70	24.7	1.85	29.1	1.1	32.0	0.85	32.7	0.75
68	26.9	1.7	31.2	1.05	33.8	0.8	34.4	0.75
65	30.1	1.55	34.1	1.0	36.4	0.8	36.8	0.75
63	32.2	1.45	36.0	0.95	38.1	0.8	38.3	0.75
(°)	62~81.5		62~81.5		62~81.5		62~81.5	

E性能 48.0mブーム+フルオートジブ (カウンタウエイト 9t) (カウンタウエイト 21t)
アウトリガ張出幅 7.2m) (アウトリガ張出幅 4.9m) 単位: t

ジブ長さ オフセット	9.0mジブ								14.0mジブ							
	5°		25°		45°		60°		5°		25°		45°		60°	
	作業半径m	荷重	作業半径m	荷重	作業半径m	荷重	作業半径m	荷重	作業半径m	荷重	作業半径m	荷重	作業半径m	荷重	作業半径m	荷重
81.5	7.9	5.2	10.6	5.0	12.3	4.1	13.0	3.8	9.2	3.5	13.5	2.9	16.4	2.15	17.7	1.9
80	10.1	5.2	12.8	5.0	14.3	4.1	15.0	3.8	11.7	3.5	15.9	2.9	18.5	2.15	19.6	1.9
79	11.3	5.2	13.8	5.0	15.4	4.1	16.0	3.8	12.9	3.5	17.0	2.9	19.6	2.15	20.6	1.9
78	12.4	5.2	14.9	4.95	16.4	4.05	16.9	3.8	14.1	3.5	18.2	2.9	20.6	2.15	21.6	1.9
75	15.7	5.2	17.8	4.2	19.2	3.55	19.6	3.35	17.8	3.5	21.4	2.7	23.6	2.05	24.4	1.85
73	17.8	4.9	19.8	3.8	21.0	3.25	21.4	3.1	20.1	3.5	23.5	2.55	25.6	2.0	26.3	1.85
70	20.7	4.1	22.6	3.3	23.7	2.9	24.0	2.8	23.3	2.95	26.5	2.2	28.4	1.85	28.9	1.75
68	22.6	3.6	24.4	3.0	25.4	2.65	25.7	2.6	25.3	2.65	28.4	2.0	30.2	1.7	30.6	1.65
65	25.1	2.45	26.9	2.3	27.9	2.2	28.0	2.15	28.2	2.05	31.2	1.75	32.8	1.55	33.0	1.5
63	26.7	1.8	28.5	1.75	29.4	1.65	29.4	1.65	29.9	1.5	32.8	1.35	34.3	1.25	34.5	1.25
(°)	62~81.5		62~81.5		62~81.5		62~81.5		62~81.5		62~81.5		62~81.5		62~81.5	

ジブ長さ オフセット	19.0mジブ							
	5°		25°		45°		60°	
	作業半径m	荷重	作業半径m	荷重	作業半径m	荷重	作業半径m	荷重
81.5	10.6	2.2	16.3	1.3	20.3	0.9	22.2	0.8
80	13.2	2.2	18.7	1.3	22.5	0.9	24.2	0.8
79	14.5	2.2	19.9	1.3	23.6	0.9	25.2	0.8
78	15.9	2.2	21.1	1.3	24.7	0.9	26.2	0.8
75	19.7	2.2	24.5	1.2	27.8	0.85	29.1	0.8
73	22.1	2.0	26.8	1.15	29.9	0.85	30.9	0.75
70	25.7	1.8	30.0	1.05	32.8	0.8	33.6	0.75
68	27.9	1.65	32.2	1.05	34.7	0.8	35.3	0.75
65	31.2	1.5	35.2	0.95	37.5	0.8	37.8	0.75
63								
(°)	64~81.5		64~81.5		64~81.5		64~81.5	

F性能 46.2mブーム+フルオートジブ (カウンタウエイト 9t) (カウンタウエイト 16t)
アウトリガ張出幅 6.36m) (アウトリガ張出幅 4.9m) 単位: t

ジブ長さ オフセット	9.0mジブ								14.0mジブ							
	5°		25°		45°		60°		5°		25°		45°		60°	
	作業半径m	荷重	作業半径m	荷重	作業半径m	荷重	作業半径m	荷重	作業半径m	荷重	作業半径m	荷重	作業半径m	荷重	作業半径m	荷重
81.5	7.6	6.5	10.2	5.65	12.0	4.7	12.7	4.4	8.8	3.5	13.1	2.9	15.9	2.15	17.2	1.9
80	9.9	6.5	12.3	5.65	13.9	4.7	14.6	4.4	11.2	3.5	15.3	2.9	18.0	2.15	19.1	1.9
79	10.9	6.5	13.4	5.65	14.9	4.7	15.6	4.4	12.3	3.5	16.4	2.9	19.0	2.15	20.1	1.9
78	12.0	6.5	14.4	5.65	15.9	4.7	16.5	4.4	13.5	3.5	17.5	2.9	20.0	2.15	21.0	1.9
75	15.3	6.5	17.3	4.95	18.6	4.2	19.1	4.0	17.0	3.5	20.7	2.75	22.9	2.05	23.7	1.85
73	17.2	5.9	19.2	4.55	20.4	3.95	20.8	3.8	19.2	3.5	22.7	2.65	24.8	2.0	25.5	1.85
70	19.8	4.4	21.9	4.0	23.0	3.6	23.3	3.5	22.4	3.2	25.7	2.5	27.5	1.95	28.1	1.85
68	21.4	3.3	23.4	3.0	24.5	2.8	24.7	2.75	24.3	2.8	27.6	2.4	29.3	1.9	29.7	1.8
(°)	67~81.5		67~81.5		67~81.5		67~81.5		67~81.5		67~81.5		67~81.5		67~81.5	

ジブ長さ オフセット	19.0mジブ							
	5°		25°		45°		60°	
	作業半径m	荷重	作業半径m	荷重	作業半径m	荷重	作業半径m	荷重
81.5	10.2	2.5	15.8	1.3	19.9	0.9	21.8	0.8
80	12.8	2.5	18.2	1.3	22.0	0.9	23.7	0.8
79	14.1	2.5	19.3	1.3	23.1	0.9	24.7	0.8
78	15.4	2.5	20.5	1.3	24.1	0.9	25.6	0.8
75	19.0	2.3	23.8	1.2	27.2	0.9	28.4	0.8
73	21.3	2.1	26.0	1.15	29.1	0.85	30.2	0.75
70	24.7	1.85	29.1	1.1	32.0	0.85	32.7	0.75
68	26.9	1.7	31.2	1.05	33.8	0.8	34.4	0.75
(°)	67~81.5		67~81.5		67~81.5		67~81.5	

F性能 48.0mブーム+フルオートジブ (カウンタウエイト 9t) (カウンタウエイト 16t)
アウトリガ張出幅 6.36m) (アウトリガ張出幅 4.9m) 単位: t

ジブ長さ オフセット	9.0mジブ								14.0mジブ							
	5°		25°		45°		60°		5°		25°		45°		60°	
	作業半径m	荷重	作業半径m	荷重	作業半径m	荷重	作業半径m	荷重	作業半径m	荷重	作業半径m	荷重	作業半径m	荷重	作業半径m	荷重
81.5	7.9	5.2	10.6	5.0	12.3	4.1	13.0	3.8	9.2	3.5	13.5	2.9	16.4	2.15	17.7	1.9
80	10.1	5.2	12.8	5.0	14.3	4.1	15.0	3.8	11.7	3.5	15.9	2.9	18.5	2.15	19.6	1.9
79	11.3	5.2	13.8	5.0	15.4	4.1	16.0	3.8	12.9	3.5	17.0	2.9	19.6	2.15	20.6	1.9
78	12.4	5.2	14.9	4.95	16.4	4.05	16.9	3.8	14.1	3.5	18.2	2.9	20.6	2.15	21.6	1.9
75	15.7	5.2	17.8	4.2	19.2	3.55	19.6	3.35	17.8	3.5	21.4	2.7	23.6	2.05	24.4	1.85
73	17.8	4.9	19.8	3.8	21.0	3.25	21.4	3.1	20.1	3.5	23.5	2.55	25.6	2.0	26.3	1.85
70	20.6	3.9	22.6	3.3	23.7	2.9	24.0	2.8	23.3	2.95	26.5	2.2	28.4	1.85	28.9	1.75
68	22.3	2.85	24.3	2.7	25.4	2.5	25.6	2.5	25.2	2.4	28.4	2.0	30.2	1.7	30.6	1.65
(°)	67~81.5		67~81.5		67~81.5		67~81.5		67~81.5		67~81.5		67~81.5		67~81.5	

ジブ長さ オフセット	19.0mジブ							
	5°		25°		45°		60°	
	作業半径m	荷重	作業半径m	荷重	作業半径m	荷重	作業半径m	荷重
81.5	10.6	2.2	16.3	1.3	20.3	0.9	22.2	0.8
80	13.2	2.2	18.7	1.3	22.5	0.9	24.2	0.8
79	14.5	2.2	19.9	1.3	23.6	0.9	25.2	0.8
78	15.9	2.2	21.1	1.3	24.7	0.9	26.2	0.8
75	19.7	2.2	24.5	1.2	27.8	0.85	29.1	0.8
73	22.1	2.0	26.8	1.15	29.9	0.85	30.9	0.75
70	25.7	1.8	30.0	1.05	32.8	0.8	33.6	0.75
68	27.9	1.65	32.2	1.05				
(°)	67~81.5		67~81.5		69~81.5		69~81.5	

G性能 46.2mブーム+フルオートジブ (カウンタウエイト 9t アウトリガ張出幅 4.9m)

単位: t

ジブ長さ オフセット	9.0mジブ								14.0mジブ							
	5°		25°		45°		60°		5°		25°		45°		60°	
ブーム角度(°)	作業半径m	荷重	作業半径m	荷重	作業半径m	荷重	作業半径m	荷重	作業半径m	荷重	作業半径m	荷重	作業半径m	荷重	作業半径m	荷重
81.5	7.6	6.5	10.2	5.65	12.0	4.7	12.7	4.4	8.8	3.5	13.1	2.9	15.9	2.15	17.2	1.9
80	9.9	6.5	12.3	5.65	13.9	4.7	14.6	4.4	11.2	3.5	15.3	2.9	18.0	2.15	19.1	1.9
79	10.9	6.5	13.4	5.65	14.9	4.7	15.6	4.4	12.3	3.5	16.4	2.9	19.0	2.15	20.1	1.9
78	12.0	6.5	14.4	5.65	15.9	4.7	16.5	4.4	13.5	3.5	17.5	2.9	20.0	2.15	21.0	1.9
75	15.1	5.9	17.3	4.95	18.6	4.2	19.1	4.0	17.0	3.5	20.7	2.75	22.9	2.05	23.7	1.85
73	16.8	4.25	18.9	3.75	20.2	3.4	20.7	3.3	19.2	3.5	22.7	2.65	24.8	2.0	25.5	1.85
(°)	72~81.5		72~81.5		72~81.5		72~81.5		72~81.5		72~81.5		72~81.5		72~81.5	

ジブ長さ オフセット	19.0mジブ							
	5°		25°		45°		60°	
ブーム角度(°)	作業半径m	荷重	作業半径m	荷重	作業半径m	荷重	作業半径m	荷重
81.5	10.2	2.5	15.8	1.3	19.9	0.9	21.8	0.8
80	12.8	2.5	18.2	1.3	22.0	0.9	23.7	0.8
79	14.1	2.5	19.3	1.3	23.1	0.9	24.7	0.8
78	15.4	2.5	20.5	1.3	24.1	0.9	25.6	0.8
75	19.0	2.3	23.8	1.2	27.2	0.9	28.4	0.8
73	21.3	2.1	26.0	1.15				
(°)	72~81.5		72~81.5		74~81.5		74~81.5	

G性能 48.0mブーム+フルオートジブ (カウンタウエイト 9t アウトリガ張出幅 4.9m)

単位: t

ジブ長さ オフセット	9.0mジブ								14.0mジブ							
	5°		25°		45°		60°		5°		25°		45°		60°	
ブーム角度(°)	作業半径m	荷重	作業半径m	荷重	作業半径m	荷重	作業半径m	荷重	作業半径m	荷重	作業半径m	荷重	作業半径m	荷重	作業半径m	荷重
81.5	7.9	5.2	10.6	5.0	12.3	4.1	13.0	3.8	9.2	3.5	13.5	2.9	16.4	2.15	17.7	1.9
80	10.1	5.2	12.8	5.0	14.3	4.1	15.0	3.8	11.7	3.5	15.9	2.9	18.5	2.15	19.6	1.9
79	11.3	5.2	13.8	5.0	15.4	4.1	16.0	3.8	12.9	3.5	17.0	2.9	19.6	2.15	20.6	1.9
78	12.4	5.2	14.9	4.95	16.4	4.05	16.9	3.8	14.1	3.5	18.2	2.9	20.6	2.15	21.6	1.9
75	15.7	5.2	17.8	4.2	19.2	3.55	19.6	3.35	17.8	3.5	21.4	2.7	23.6	2.05	24.4	1.85
73	17.4	3.65	19.6	3.35	20.9	3.05	21.4	3.0								
(°)	72~81.5		72~81.5		72~81.5		72~81.5		74~81.5		74~81.5		74~81.5		74~81.5	

ジブ長さ オフセット	19.0mジブ							
	5°		25°		45°		60°	
ブーム角度(°)	作業半径m	荷重	作業半径m	荷重	作業半径m	荷重	作業半径m	荷重
81.5	10.6	2.2	16.3	1.3	20.3	0.9	22.2	0.8
80	13.2	2.2	18.7	1.3	22.5	0.9	24.2	0.8
79	14.5	2.2	19.9	1.3	23.6	0.9	25.2	0.8
78	15.9	2.2	21.1	1.3	24.7	0.9	26.2	0.8
75	19.7	2.2	24.5	1.2	27.8	0.85	29.1	0.8
73								
(°)	74~81.5		74~81.5		74~81.5		74~81.5	

