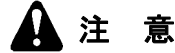


2 安 全

傾斜地走行時の注意

(1) クレーンアタッチメント：クレーン専用ブーム構成時

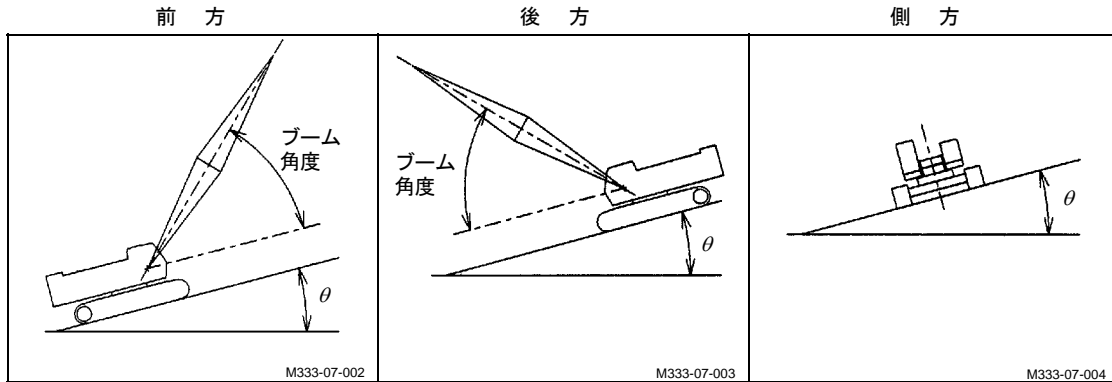


注 意

下表中の「×」印部では、走行しないでください。転倒する恐れがあります。

走行時は次の事項に注意してください。

- 絶対に荷をつった状態で走行はしないでください。
- 走行は低速で静かに行ってください。
- 水平堅土上を走行してください。
- やむを得ず傾斜地を走行するときは、下表に示す角度以下で必ず地盤強度を確認して走行してください。



主ブーム許容走行傾斜角度一覧表

(単位：度)

状態 姿勢 ブーム長さ (m)	補助ジブ無し																	
	前方						後方						側方					
	ブーム角度 (°)						ブーム角度 (°)						ブーム角度 (°)					
	30	40	50	60	70	80	30	40	50	60	70	80	30	40	50	60	70	80
15.25	2	2	1	1	0	0	9	9	8	7	7	6	13	13	13	12	12	12
18.30	3	3	2	2	1	0	10	9	8	8	7	6	13	13	12	12	12	12
21.35	5	4	3	2	1	0	10	10	9	8	7	6	13	12	12	11	11	11
24.40	5	5	4	3	2	0	11	10	9	8	7	6	12	12	11	11	11	11
27.45	6	5	4	3	2	1	11	10	9	8	7	6	12	11	11	11	10	10
30.50	7	6	4	3	2	1	12	10	9	8	7	6	12	11	11	10	10	10
33.50	8	6	5	4	2	1	12	11	10	8	7	6	12	11	10	10	10	9
36.55	8	7	5	4	3	1	12	11	10	8	7	6	11	11	10	10	9	9
39.60	9	7	6	4	3	1	13	11	10	8	7	5	11	10	10	9	9	9
42.65	10	8	6	5	3	1	12	12	10	9	7	5	11	10	9	9	8	8
45.70	10	8	7	5	3	1	11	11	10	9	7	5	10	10	9	8	8	8
48.75	11	9	7	5	3	2	10	10	10	9	7	5	10	9	9	8	8	8
51.80	11	9	7	6	4	2	9	9	10	9	7	5	10	9	8	8	7	7
54.85	12	10	8	6	4	2	8	8	9	9	7	5	10	9	8	7	7	7
57.90	11	10	8	6	4	2	7	7	8	9	7	5	9	8	8	7	7	7
60.95	9	9	8	6	4	2	6	6	7	8	7	5	9	8	7	7	6	6
64.00	9	9	8	6	4	2	5	5	6	7	7	5	9	8	7	7	6	6
67.05	7	8	8	6	4	2	3	4	5	7	7	5	9	8	7	6	6	6
70.10	6	7	7	6	4	2	2	3	4	6	7	5	8	7	6	6	5	5
73.15	5	6	7	6	4	2	1	2	4	5	7	5	8	7	6	6	5	5
76.20	6	7	7	6	4	2	2	3	5	6	7	5	8	7	6	6	5	5
79.25	5	6	7	6	4	2	1	3	4	5	7	5	8	7	6	6	5	5
82.30	5	5	6	6	4	2	1	2	4	5	6	5	8	7	6	5	5	5
85.35	4	5	6	6	4	2	×	2	3	5	6	5	8	7	6	5	5	5
88.40	3	4	6	7	4	2	×	1	3	4	6	5	8	7	6	5	5	4

2 安 全

ショートジブ付き主ブーム許容走行傾斜角度一覧表

(単位：度)

状態 姿勢 ブーム長さ (m)	補助ジブ付き																	
	前方						後方						側方					
	ブーム角度 (°)						ブーム角度 (°)						ブーム角度 (°)					
	30	40	50	60	70	80	30	40	50	60	70	80	30	40	50	60	70	80
15.25	3	3	2	1	1	0	9	9	8	7	7	6	13	13	12	12	12	12
18.30	4	3	3	2	1	0	10	9	9	8	7	6	13	12	12	12	11	11
21.35	5	4	3	3	1	0	11	10	9	8	7	6	12	12	12	11	11	11
24.40	6	5	4	3	2	1	11	10	9	8	7	6	12	12	11	11	10	10
27.45	7	6	5	4	2	1	12	11	9	8	7	6	12	11	11	10	10	10
30.50	7	6	5	4	2	1	12	11	10	8	7	6	12	11	10	10	10	10
33.50	8	7	6	4	3	1	12	11	10	8	7	6	11	11	10	10	9	9
36.55	9	7	6	4	3	1	13	11	10	8	7	5	11	10	10	9	9	9
39.60	9	8	6	5	3	1	13	12	10	9	7	5	11	10	9	9	8	8
42.65	10	8	7	5	3	2	11	11	10	9	7	5	10	10	9	8	8	8
45.70	11	9	7	5	3	2	10	10	10	9	7	5	10	9	9	8	8	7
48.75	11	9	7	6	4	2	9	9	10	9	7	5	10	9	8	8	7	7
51.80	11	10	8	6	4	2	8	8	8	9	7	5	10	9	8	7	7	7
54.85	10	10	8	6	4	2	7	7	8	8	7	5	9	8	8	7	7	6
57.90	9	9	8	6	4	2	6	6	7	8	7	5	9	8	7	7	6	6
60.95	8	8	8	6	4	2	4	5	6	7	7	5	9	8	7	6	6	6
64.00	7	7	8	6	4	2	3	4	5	6	7	5	9	7	7	6	6	5
67.05	6	6	7	6	4	2	2	3	4	6	7	5	8	7	6	6	5	5
70.10	4	5	6	7	4	2	1	2	3	5	6	5	8	7	6	5	5	5
73.15	3	4	6	7	4	2	×	1	3	4	6	5	8	7	6	5	5	5
76.20	4	5	6	7	4	2	0	2	3	5	6	5	8	7	6	5	5	5
79.25	3	4	6	7	4	2	×	1	3	4	6	5	8	7	6	5	5	4
82.30	3	4	5	6	4	2	×	1	2	4	5	5	8	7	6	5	5	4
85.35	×	3	5	6	4	2	×	0	2	4	5	5	×	6	5	5	4	4
88.40	×	3	4	6	4	2	×	×	2	3	5	5	×	6	5	5	4	4

12 m ジブ 10° 許容走行傾斜角度一覧表

(単位：度)

ジブ長さ オフセット角度 姿勢 ブーム長さ (m)	12m 10°																	
	前方						後方						側方					
	ブーム角度 (°)						ブーム角度 (°)						ブーム角度 (°)					
	30	40	50	60	70	80	30	40	50	60	70	80	30	40	50	60	70	80
45.70	12	10	8	6	4	2	8	8	9	9	7	5	10	9	8	7	7	7
48.75	11	10	8	6	4	2	7	7	8	9	7	5	9	8	8	7	7	7
51.80	10	10	8	6	4	2	6	6	7	8	7	5	9	8	7	7	6	6
54.85	8	9	8	6	4	2	5	5	6	7	7	5	9	8	7	6	6	6
57.90	7	8	8	6	4	2	3	4	5	7	7	5	9	8	7	6	6	5
60.95	6	6	7	7	4	2	2	3	4	6	7	5	8	7	6	6	5	5
64.00	5	6	7	7	4	2	1	2	4	5	6	5	8	7	6	6	5	5
67.05	4	5	6	7	4	2	×	1	3	4	6	5	8	7	6	5	5	5
70.10	×	4	5	6	4	2	×	0	2	4	5	5	×	6	6	5	4	4
73.15	×	3	4	6	4	2	×	×	1	3	5	5	×	6	5	5	4	4

12 m ジブ 30° 許容走行傾斜角度一覧表

(単位：度)

ジブ長さ オフセット角度 姿勢 ブーム長さ (m)	12m 30°																	
	前方						後方						側方					
	ブーム角度 (°)						ブーム角度 (°)						ブーム角度 (°)					
	30	40	50	60	70	80	30	40	50	60	70	80	30	40	50	60	70	80
45.70	12	10	8	6	4	2	8	8	9	9	7	5	10	9	8	8	7	7
48.75	11	10	8	6	4	2	7	7	8	9	7	5	10	9	8	7	7	7
51.80	10	10	8	6	4	2	6	6	7	8	7	5	9	8	7	7	6	6
54.85	8	9	9	7	4	2	5	5	6	7	7	5	9	8	7	7	6	6
57.90	7	8	8	7	4	2	3	4	5	6	7	5	9	8	7	6	6	6
60.95	6	6	7	7	4	2	2	3	4	6	7	5	8	7	7	6	5	5
64.00	5	6	7	7	4	2	1	2	4	5	6	5	8	7	6	6	5	5
67.05	4	5	6	7	4	2	×	1	3	4	6	5	8	7	6	5	5	5
70.10	×	3	5	6	4	2	×	0	2	4	5	5	×	7	6	5	4	4
73.15	×	3	4	6	4	2	×	×	1	3	5	5	×	6	5	5	4	4

2 安 全

18 m ジブ 10° 許容走行傾斜角度一覧表

(単位：度)

ジブ長さ オフセット角度 姿勢	18m																	
	10°																	
	前方						後方						側方					
ブーム長さ	ブーム角度 (°)						ブーム角度 (°)						ブーム角度 (°)					
(m)	30	40	50	60	70	80	30	40	50	60	70	80	30	40	50	60	70	80
45.70	11	10	8	6	4	2	8	8	8	9	7	5	10	9	8	7	7	7
48.75	10	10	8	6	4	2	6	7	7	8	7	5	9	8	8	7	7	6
51.80	9	9	8	6	4	2	5	6	6	7	7	5	9	8	7	7	6	6
54.85	8	8	9	7	4	2	4	5	6	7	7	5	9	8	7	6	6	6
57.90	7	7	8	7	4	2	3	4	5	6	7	5	8	7	7	6	6	5
60.95	5	6	7	7	4	2	1	2	4	5	6	5	8	7	6	6	5	5
64.00	4	5	6	7	4	2	0	2	3	5	6	5	8	7	6	5	5	5
67.05	3	4	5	7	4	2	×	1	2	4	5	5	8	7	6	5	5	4
70.10	×	3	4	6	4	2	×	×	2	3	5	5	×	6	5	5	4	4
73.15	×	×	4	5	4	2	×	×	1	3	4	5	×	×	5	5	4	4

18 m ジブ 30° 許容走行傾斜角度一覧表

(単位：度)

ジブ長さ オフセット角度 姿勢	18m																	
	30°																	
	前方						後方						側方					
ブーム長さ	ブーム角度 (°)						ブーム角度 (°)						ブーム角度 (°)					
(m)	30	40	50	60	70	80	30	40	50	60	70	80	30	40	50	60	70	80
45.70	11	10	8	6	4	2	8	8	8	9	7	5	10	9	8	7	7	7
48.75	10	10	8	6	4	2	6	7	7	8	7	5	9	8	8	7	7	6
51.80	9	9	9	7	4	2	5	6	6	7	7	5	9	8	7	7	6	6
54.85	8	8	8	7	5	2	4	5	5	7	7	5	9	8	7	6	6	6
57.90	7	7	8	7	5	2	3	4	5	6	7	5	9	8	7	6	6	5
60.95	5	6	7	7	5	2	1	2	4	5	6	5	8	7	6	6	5	5
64.00	4	5	6	7	5	2	0	2	3	5	6	5	8	7	6	5	5	5
67.05	3	4	5	7	5	2	×	1	2	4	5	5	8	7	6	5	5	4
70.10	×	3	4	6	5	2	×	×	1	3	5	5	×	6	5	5	4	4
73.15	×	×	4	5	5	2	×	×	1	3	4	5	×	×	5	5	4	4

24 m ジブ 10° 許容走行傾斜角度一覧表

(単位：度)

ジブ長さ オフセット角度 姿勢	24m																	
	10°																	
	前方						後方						側方					
ブーム長さ	ブーム角度 (°)						ブーム角度 (°)						ブーム角度 (°)					
(m)	30	40	50	60	70	80	30	40	50	60	70	80	30	40	50	60	70	80
45.70	11	10	8	6	4	2	7	7	8	8	7	5	9	8	8	7	7	6
48.75	10	9	8	6	4	2	6	6	7	8	7	5	9	8	7	7	6	6
51.80	8	8	9	7	4	2	4	5	6	7	7	5	9	8	7	6	6	6
54.85	7	7	8	7	4	2	3	4	5	6	7	5	9	8	7	6	6	5
57.90	6	6	7	7	4	2	2	3	4	6	7	5	8	7	6	6	5	5
60.95	4	5	6	7	4	2	0	2	3	5	6	5	8	7	6	5	5	5
64.00	3	4	6	7	4	2	×	1	3	4	6	5	8	7	6	5	5	4
67.05	×	3	5	6	4	2	×	0	2	3	5	5	×	6	6	5	4	4
70.10	×	×	4	5	4	2	×	×	1	3	4	5	×	×	5	5	4	4
73.15	×	×	3	5	4	2	×	×	1	2	4	5	×	×	5	4	4	4

24 m ジブ 30° 許容走行傾斜角度一覧表

(単位：度)

ジブ長さ オフセット角度 姿勢	24m																	
	30°																	
	前方						後方						側方					
ブーム長さ	ブーム角度 (°)						ブーム角度 (°)						ブーム角度 (°)					
(m)	30	40	50	60	70	80	30	40	50	60	70	80	30	40	50	60	70	80
45.70	11	10	8	6	4	2	7	7	8	8	7	6	10	9	8	7	7	7
48.75	10	10	9	7	5	2	6	6	7	8	7	5	9	8	7	7	6	6
51.80	8	8	9	7	5	3	4	5	6	7	7	5	9	8	7	7	6	6
54.85	7	7	8	7	5	3	3	4	5	6	7	5	9	8	7	6	6	5
57.90	6	6	7	7	5	3	2	3	4	6	7	5	8	7	7	6	5	5
60.95	4	5	6	7	5	2	0	2	3	5	6	5	8	7	6	6	5	5
64.00	3	4	5	7	5	2	×	1	3	4	5	5	8	7	6	5	5	5
67.05	×	3	5	6	5	2	×	0	2	3	5	5	×	7	6	5	5	4
70.10	×	×	4	5	5	2	×	×	1	3	4	5	×	×	5	5	4	4
73.15	×	×	3	5	5	2	×	×	0	2	4	5	×	×	5	4	4	4

2 安 全

30 m ジブ 10° 許容走行傾斜角度一覧表

(単位：度)

ジブ長さ	30m																	
オフセット角度	10°																	
姿勢	前方						後方						側方					
ブーム長さ	ブーム角度 (°)						ブーム角度 (°)						ブーム角度 (°)					
(m)	30	40	50	60	70	80	30	40	50	60	70	80	30	40	50	60	70	80
45.70	10	10	8	6	4	2	6	6	7	8	7	5	9	8	7	7	6	6
48.75	9	9	9	6	4	2	5	5	6	7	7	5	9	8	7	7	6	6
51.80	7	8	8	7	5	2	3	4	5	6	7	5	9	8	7	6	6	5
54.85	6	7	7	7	5	2	2	3	4	6	7	5	8	7	7	6	5	5
57.90	5	6	7	7	4	2	1	2	4	5	6	5	8	7	6	6	5	5
60.95	4	4	6	7	4	2	×	1	3	4	6	5	8	7	6	5	5	5
64.00	3	4	5	6	4	2	×	0	2	4	5	5	8	7	6	5	5	4
67.05	×	3	4	6	4	2	×	×	1	3	5	5	×	6	5	5	4	4
70.10	×	×	3	5	4	2	×	×	1	2	4	5	×	×	5	4	4	4
73.15	×	×	3	4	4	2	×	×	0	2	4	5	×	×	5	4	4	4

30 m ジブ 30° 許容走行傾斜角度一覧表

(単位：度)

ジブ長さ	30m																	
オフセット角度	30°																	
姿勢	前方						後方						側方					
ブーム長さ	ブーム角度 (°)						ブーム角度 (°)						ブーム角度 (°)					
(m)	30	40	50	60	70	80	30	40	50	60	70	80	30	40	50	60	70	80
45.70	10	10	9	7	5	3	6	6	7	8	8	6	9	8	8	7	7	6
48.75	9	9	9	7	5	3	5	5	6	7	8	6	9	8	7	7	6	6
51.80	7	8	8	7	5	3	3	4	5	6	7	5	9	8	7	6	6	6
54.85	6	7	7	7	5	3	2	3	4	6	7	5	9	8	7	6	6	5
57.90	5	6	7	7	5	3	1	2	4	5	6	5	8	7	6	6	5	5
60.95	4	4	6	7	5	3	×	1	3	4	5	5	8	7	6	5	5	5
64.00	3	4	5	6	5	2	×	0	2	4	5	5	8	7	6	5	5	4
67.05	×	3	4	6	5	2	×	×	1	3	4	5	×	6	5	5	4	4
70.10	×	×	3	5	5	2	×	×	0	2	4	5	×	×	5	4	4	4
73.15	×	×	3	4	5	2	×	×	0	2	3	5	×	×	5	4	4	4

2 安 全

36 m ジブ 10° 許容走行傾斜角度一覧表

(単位：度)

ジブ長さ	36m																							
オフセット角度	10°																							
姿勢	前方								後方								側方							
ブーム長さ	ブーム角度 (°)								ブーム角度 (°)								ブーム角度 (°)							
(m)	30	40	50	60	70	80	30	40	50	60	70	80	30	40	50	60	70	80						
45.70	9	9	9	7	4	2	5	6	6	7	7	5	9	8	7	7	6	6						
48.75	8	8	9	7	4	2	4	5	6	7	7	5	9	8	7	6	6	6						
51.80	6	7	8	7	5	2	2	3	5	6	7	5	9	7	7	6	6	5						
54.85	5	6	7	7	5	2	1	2	4	5	6	5	8	7	6	6	5	5						
57.90	4	5	6	7	5	2	0	2	3	5	6	5	8	7	6	5	5	5						
60.95	3	4	5	6	5	2	×	1	2	4	5	5	8	7	6	5	5	4						
64.00	×	3	4	6	4	2	×	×	2	3	5	5	×	6	5	5	4	4						
67.05	×	×	4	5	4	2	×	×	1	3	4	5	×	×	5	5	4	4						
70.10	×	×	3	4	4	2	×	×	0	2	4	5	×	×	5	4	4	4						
73.15	×	×	×	4	4	2	×	×	×	1	3	5	×	×	×	4	4	3						

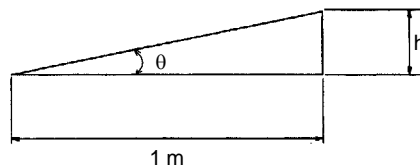
36 m ジブ 30° 許容走行傾斜角度一覧表

(単位：度)

ジブ長さ	36m																							
オフセット角度	30°																							
姿勢	前方								後方								側方							
ブーム長さ	ブーム角度 (°)								ブーム角度 (°)								ブーム角度 (°)							
(m)	30	40	50	60	70	80	30	40	50	60	70	80	30	40	50	60	70	80						
45.70	9	9	9	7	5	3	5	6	6	7	8	6	9	8	7	7	6	6						
48.75	8	8	9	7	5	3	4	5	6	7	8	6	9	8	7	7	6	6						
51.80	7	7	8	7	5	3	2	3	4	6	7	6	9	8	7	6	6	5						
54.85	5	6	7	7	5	3	1	2	4	5	6	5	9	7	7	6	5	5						
57.90	4	5	6	7	5	3	0	1	3	4	6	5	8	7	6	6	5	5						
60.95	3	4	5	6	5	3	×	0	2	4	5	5	8	7	6	5	5	4						
64.00	×	3	4	6	5	3	×	×	1	3	5	5	×	7	6	5	4	4						
67.05	×	×	3	5	5	3	×	×	1	2	4	5	×	×	5	5	4	4						
70.10	×	×	3	4	5	2	×	×	0	2	3	5	×	×	5	4	4	4						
73.15	×	×	×	4	5	2	×	×	×	1	3	5	×	×	×	4	4	3						

参考： 傾斜角度を勾配比に換算すると下表のようになります。

角度 θ	1	2	3	4	5	6	7	8	9	10	11	12	13	14	15
h (mm)	17.5	34.9	52.4	69.9	87.5	105	123	141	158	176	194	213	231	249	268



M324-06-018

2 安 全

(2) タワーアタッチメント

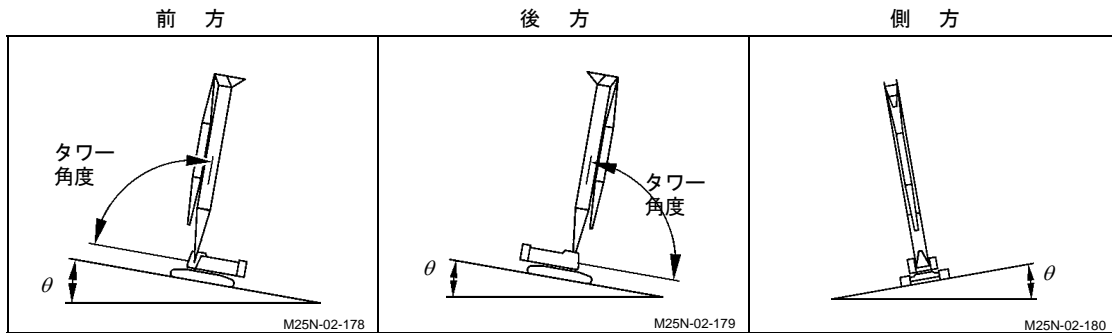
走行時は次の事項に注意してください。

- 絶対に荷をつった状態で走行はしないでください。
- 走行は低速で静かに行ってください。
- 水平堅土上を走行してください。
- やむを得ず傾斜地を走行するときは、下表に示す角度以下で必ず地盤強度を確認して走行してください。

タワークレーン走行許容傾斜角度

1. ジブをタワーに抱き込んでいる場合（タワー角度を 60～70° にして走行してください。）

登坂、降坂方向



タワー長さ 36.55m

(単位：度)

姿勢		前方									後方									側方								
タワー角(°)	ジブ長さ(m)	90	85	80	75	70	65	60	55	50	90	85	80	75	70	65	60	55	50	90	85	80	75	70	65	60	55	50
		27.45	2	3	4	4	5	5	5	5	5	5	5	5	5	5	5	5	5	5	5	5	5	5	5	5	5	5
30.50	2	3	4	4	5	5	5	5	5	5	5	5	5	5	5	5	5	5	5	5	5	5	5	5	5	5	5	

タワー長さ 39.60m

(単位：度)

姿勢		前方									後方									側方								
タワー角(°)	ジブ長さ(m)	90	85	80	75	70	65	60	55	50	90	85	80	75	70	65	60	55	50	90	85	80	75	70	65	60	55	50
		27.45	2	3	3	4	5	5	5	5	5	5	5	5	5	5	5	5	5	5	5	5	5	5	5	5	5	5
30.50	2	3	3	4	5	5	5	5	5	5	5	5	5	5	5	5	5	5	5	5	5	5	5	5	5	5	5	
33.50	2	3	3	4	5	5	5	5	5	5	5	5	5	5	5	5	5	5	5	5	5	5	5	5	5	5	5	

タワー長さ 42.65m

(単位：度)

姿勢		前方									後方									側方								
タワー角(°)	ジブ長さ(m)	90	85	80	75	70	65	60	55	50	90	85	80	75	70	65	60	55	50	90	85	80	75	70	65	60	55	50
		27.45	2	2	3	4	5	5	5	5	5	5	5	5	5	5	5	5	5	5	5	5	5	5	5	5	5	5
30.50	2	3	3	4	5	5	5	5	5	5	5	5	5	5	5	5	5	5	5	5	5	5	5	5	5	5	5	
33.50	2	3	3	4	5	5	5	5	5	5	5	5	5	5	5	5	5	5	5	5	5	5	5	5	5	5	5	
36.55	2	3	3	4	5	5	5	5	5	5	5	5	5	5	5	5	5	5	5	5	5	5	5	5	5	5	5	

2 安 全

タワー長さ 45.70m

(単位：度)

姿勢 タワー角(°)	前方										後方										側方									
	90	85	80	75	70	65	60	55	50	90	85	80	75	70	65	60	55	50	90	85	80	75	70	65	60	55	50			
ジブ長さ(m)																														
27.45	1	2	3	4	5	5	5	5	5	5	5	5	5	5	5	5	5	5	5	5	5	5	5	5	5	5	5			
30.50	1	2	3	4	5	5	5	5	5	5	5	5	5	5	5	5	5	5	5	5	5	5	5	5	5	5	5			
33.50	1	2	3	4	5	5	5	5	5	5	5	5	5	5	5	5	5	5	5	5	5	5	5	5	5	5	5			
36.55	1	2	3	4	5	5	5	5	5	5	5	5	5	5	5	5	5	5	5	5	5	5	5	5	5	5	5			
39.60	2	2	3	4	5	5	5	5	5	5	5	5	5	5	5	5	5	5	5	5	5	5	5	5	5	5	5			

タワー長さ 48.75m

(単位：度)

姿勢 タワー角(°)	前方										後方										側方									
	90	85	80	75	70	65	60	55	50	90	85	80	75	70	65	60	55	50	90	85	80	75	70	65	60	55	50			
ジブ長さ(m)																														
27.45	1	2	3	4	5	5	5	5	5	5	5	5	5	5	5	5	5	5	5	5	5	5	5	5	5	5	5			
30.50	1	2	3	4	5	5	5	5	5	5	5	5	5	5	5	5	5	5	5	5	5	5	5	5	5	5	5			
33.50	1	2	3	4	5	5	5	5	5	5	5	5	5	5	5	5	5	5	5	5	5	5	5	5	5	5	5			
36.55	1	2	3	4	5	5	5	5	5	5	5	5	5	5	5	5	5	5	5	5	5	5	5	5	5	5	5			
39.60	1	2	3	4	5	5	5	5	5	5	5	5	5	5	5	5	5	5	5	5	5	5	5	5	5	5	5			
42.65	1	2	3	4	5	5	5	5	5	5	5	5	5	5	5	5	5	5	5	5	5	5	5	5	5	5	5			

タワー長さ 51.80m

(単位：度)

姿勢 タワー角(°)	前方										後方										側方									
	90	85	80	75	70	65	60	55	50	90	85	80	75	70	65	60	55	50	90	85	80	75	70	65	60	55	50			
ジブ長さ(m)																														
27.45	1	2	3	4	5	5	5	5	5	5	5	5	5	5	5	5	5	5	5	5	5	5	5	5	5	5	5			
30.50	1	2	3	4	5	5	5	5	5	5	5	5	5	5	5	5	5	5	5	5	5	5	5	5	5	5	5			
33.50	1	2	3	4	5	5	5	5	5	5	5	5	5	5	5	5	5	5	5	5	5	5	5	5	5	5	5			
36.55	1	2	3	4	5	5	5	5	5	5	5	5	5	5	5	5	5	5	5	5	5	5	5	5	5	5	5			
39.60	1	2	3	4	5	5	5	5	5	5	5	5	5	5	5	5	5	5	5	5	5	5	5	5	5	5	5			
42.65	1	2	3	4	5	5	5	5	5	5	5	5	5	5	5	5	5	5	5	5	5	5	5	5	5	5	5			
45.70	1	2	3	4	5	5	5	5	5	5	5	5	5	5	5	5	5	5	5	5	5	5	5	5	5	5	5			

タワー長さ 54.85m

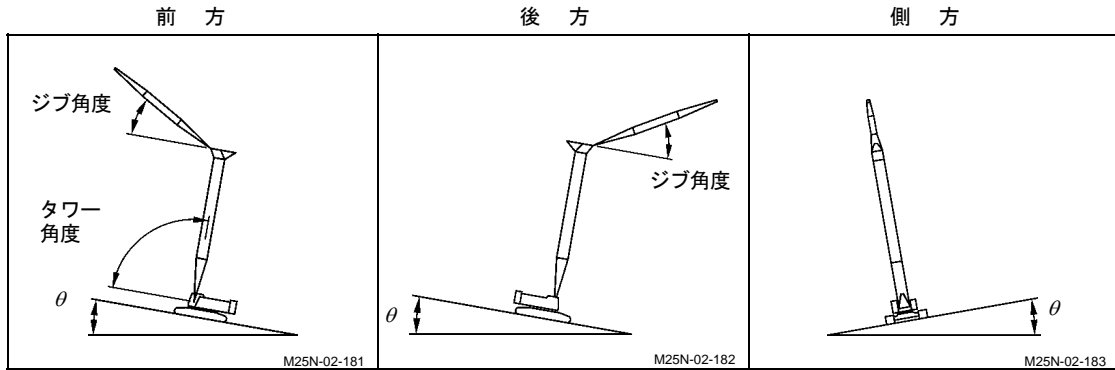
(単位：度)

姿勢 タワー角(°)	前方										後方										側方									
	90	85	80	75	70	65	60	55	50	90	85	80	75	70	65	60	55	50	90	85	80	75	70	65	60	55	50			
ジブ長さ(m)																														
27.45	1	2	3	4	5	5	5	5	5	5	5	5	5	5	5	5	5	5	5	5	5	5	5	5	5	5	5			
30.50	1	2	3	4	5	5	5	5	5	5	5	5	5	5	5	5	5	5	5	5	5	5	5	5	5	5	5			
33.50	1	2	3	4	5	5	5	5	5	5	5	5	5	5	5	5	5	5	5	5	5	5	5	5	5	5	5			
36.55	1	2	3	4	5	5	5	5	5	5	5	5	5	5	5	5	5	5	5	5	5	5	5	5	5	5	5			
39.60	1	2	3	4	5	5	5	5	5	5	5	5	5	5	5	5	5	5	5	5	5	5	5	5	5	5	5			
42.65	1	2	3	4	5	5	5	5	5	5	5	5	5	5	5	5	5	5	5	5	5	5	5	5	5	5	5			
45.70	1	2	3	4	5	5	5	5	5	5	5	5	5	5	5	5	5	5	5	5	5	5	5	5	5	5	5			
48.75	1	2	3	4	5	5	5	5	5	5	5	5	5	5	5	5	5	5	5	5	5	5	5	5	5	5	5			

2 安 全

2. ジブを起立している場合（タワー角度を 80～90°、ジブ角度を約 50° にして走行してください。）

登坂、降坂方向



タワー長さ 36.55m

(単位：度)

姿勢	前方						後方						側方					
	90		80		70		90		80		70		90		80		70	
タワー角度																		
ジブ角度 (°)	50	0	50	0	50	0	50	0	50	0	50	0	50	0	50	0	50	0
ジブ長さ (m)																		
27.45	2	3	4	5	5	5	5	5	5	5	5	5	5	5	5	5	5	5
30.50	2	3	4	5	5	5	5	5	5	5	5	5	5	5	5	5	5	5

タワー長さ 39.60m

(単位：度)

姿勢	前方						後方						側方					
	90		80		70		90		80		70		90		80		70	
タワー角度																		
ジブ角度 (°)	50	0	50	0	50	0	50	0	50	0	50	0	50	0	50	0	50	0
ジブ長さ (m)																		
27.45	2	3	4	5	5	5	5	5	5	5	5	5	5	5	5	5	5	5
30.50	2	3	4	5	5	5	5	5	5	5	5	5	5	5	5	5	5	5
33.50	2	3	4	5	5	5	5	5	5	5	5	5	5	5	5	5	5	5

タワー長さ 42.65m

(単位：度)

姿勢	前方						後方						側方					
	90		80		70		90		80		70		90		80		70	
タワー角度																		
ジブ角度 (°)	50	0	50	0	50	0	50	0	50	0	50	0	50	0	50	0	50	0
ジブ長さ (m)																		
27.45	2	3	4	4	5	5	5	5	5	5	5	5	5	5	5	5	5	5
30.50	2	3	4	5	5	5	5	5	5	5	5	5	5	5	5	5	5	5
33.50	2	3	4	5	5	5	5	5	5	5	5	5	5	5	5	5	5	5
36.55	2	3	4	5	5	5	5	5	5	5	5	5	5	5	5	5	5	5

2 安 全

タワー長さ 45.70m

(単位：度)

姿勢	前方						後方						側方					
	90		80		70		90		80		70		90		80		70	
タワー角度																		
ジブ角度 (°)	50	0	50	0	50	0	50	0	50	0	50	0	50	0	50	0	50	0
ジブ長さ (m)																		
27.45	2	2	4	4	5	5	5	5	5	5	5	5	5	5	5	5	5	5
30.50	2	3	4	4	5	5	5	5	5	5	5	5	5	5	5	5	5	5
33.50	2	3	4	5	5	5	5	5	5	5	5	5	5	5	5	5	5	5
36.55	2	3	4	5	5	5	5	5	5	5	5	5	5	5	5	5	5	5
39.60	2	3	4	5	5	5	5	5	5	5	5	5	5	5	5	5	5	5

タワー長さ 48.75m

(単位：度)

姿勢	前方						後方						側方					
	90		80		70		90		80		70		90		80		70	
タワー角度																		
ジブ角度 (°)	50	0	50	0	50	0	50	0	50	0	50	0	50	0	50	0	50	0
ジブ長さ (m)																		
27.45	1	2	3	4	5	5	5	5	5	5	5	5	5	5	5	5	5	5
30.50	1	2	4	4	5	5	5	5	5	5	5	5	5	5	5	5	5	5
33.50	1	2	4	4	5	5	5	5	5	5	5	5	5	5	5	5	5	5
36.55	2	3	4	5	5	5	5	5	5	5	5	5	5	5	5	5	5	5
39.60	2	3	4	5	5	5	5	5	5	5	5	5	5	5	5	5	5	5
42.65	2	3	4	5	5	5	5	5	5	5	5	5	5	5	5	5	5	5

タワー長さ 51.80m

(単位：度)

姿勢	前方						後方						側方					
	90		80		70		90		80		70		90		80		70	
タワー角度																		
ジブ角度 (°)	50	0	50	0	50	0	50	0	50	0	50	0	50	0	50	0	50	0
ジブ長さ (m)																		
27.45	1	2	3	4	5	5	5	5	5	5	5	5	5	5	5	5	5	5
30.50	1	2	3	4	5	5	5	5	5	5	5	5	5	5	5	5	5	5
33.50	1	2	3	4	5	5	5	5	5	5	5	5	5	5	5	5	5	5
36.55	1	2	4	4	5	5	5	5	5	5	5	5	5	5	5	5	5	5
39.60	1	3	4	5	5	5	5	5	5	5	5	5	5	5	5	5	5	5
42.65	2	3	4	5	5	5	5	5	5	5	5	5	5	5	5	5	5	5
45.70	2	3	4	5	5	5	5	5	5	5	5	5	5	5	5	5	5	5

2 安 全

タワー長さ 54.85m

(単位：度)

姿勢	前方						後方						側方							
	90		80		70		90		80		70		90		80		70			
タワー角度	50	0	50	0	50	0	50	0	50	0	50	0	50	0	50	0	50	0		
ジブ角度 (°)	50		0		50		0		50		0		50		0		50		0	
ジブ長さ (m)	50	0	50	0	50	0	50	0	50	0	50	0	50	0	50	0	50	0		
27.45	1	2	3	4	5	5	5	5	5	5	5	5	5	5	5	5	5	5	5	
30.50	1	2	3	4	5	5	5	5	5	5	5	5	5	5	5	5	5	5	5	
33.50	1	2	3	4	5	5	5	5	5	5	5	5	5	5	5	5	5	5	5	
36.55	1	2	3	4	5	5	5	5	5	5	5	5	5	5	5	5	5	5	5	
39.60	1	2	4	4	5	5	5	5	5	5	5	5	5	5	5	5	5	5	5	
42.65	1	2	4	5	5	5	5	5	5	5	5	5	5	5	5	5	5	5	5	
45.70	1	3	4	5	5	5	5	5	5	5	5	5	5	5	5	5	5	5	5	
48.75	2	3	4	5	5	5	5	5	5	5	5	5	5	5	5	5	5	5	5	

タワー長さ 57.90m

(単位：度)

姿勢	前方						後方						側方							
	90		80		70		90		80		70		90		80		70			
タワー角度	50	0	50	0	50	0	50	0	50	0	50	0	50	0	50	0	50	0		
ジブ角度 (°)	50		0		50		0		50		0		50		0		50		0	
ジブ長さ (m)	50	0	50	0	50	0	50	0	50	0	50	0	50	0	50	0	50	0		
27.45	1	2	3	4	5	5	5	5	5	5	5	5	5	5	5	5	5	5	5	
30.50	1	2	3	4	5	5	5	5	5	5	5	5	5	5	5	5	5	5	5	
33.50	1	2	3	4	5	5	5	5	5	5	5	5	5	5	5	5	5	5	5	
36.55	1	2	3	4	5	5	5	5	5	5	5	5	5	5	5	5	5	5	5	
39.60	1	2	3	4	5	5	5	5	5	5	5	5	5	5	5	5	5	5	5	
42.65	1	2	4	4	5	5	5	5	5	5	5	5	5	5	5	5	5	5	5	
45.70	1	2	4	5	5	5	5	5	5	5	5	5	5	5	5	5	5	5	5	
48.75	1	3	4	5	5	5	5	5	5	5	4	5	4	5	5	5	5	5	5	
51.80	1	3	4	5	5	5	5	5	5	5	4	4	4	5	4	5	5	5	5	

タワー長さ 60.95m

(単位：度)

姿勢	前方						後方						側方							
	90		80		70		90		80		70		90		80		70			
タワー角度	50	0	50	0	50	0	50	0	50	0	50	0	50	0	50	0	50	0		
ジブ角度 (°)	50		0		50		0		50		0		50		0		50		0	
ジブ長さ (m)	50	0	50	0	50	0	50	0	50	0	50	0	50	0	50	0	50	0		
27.45	1	1	3	4	5	5	5	5	5	5	5	5	5	5	5	5	5	5	5	
30.50	1	2	3	4	5	5	5	5	5	5	5	5	5	5	5	5	5	5	5	
33.50	1	2	3	4	5	5	5	5	5	5	5	5	5	5	5	5	5	5	5	
36.55	1	2	3	4	5	5	5	5	5	5	5	5	5	5	5	5	5	5	5	
39.60	1	2	3	4	5	5	5	5	5	5	5	5	5	5	5	5	5	5	5	
42.65	1	2	3	4	5	5	5	5	5	5	4	5	4	5	5	5	5	5	5	
45.70	1	2	4	5	5	5	5	5	5	5	4	4	4	5	4	5	5	5	5	
48.75	1	2	4	5	5	5	5	5	5	5	4	4	4	5	4	5	5	5	5	
51.80	1	3	4	5	5	5	5	5	5	5	3	4	4	5	4	5	5	5	5	

2 安 全

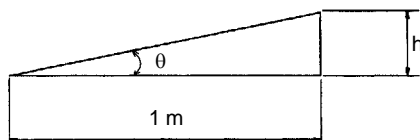
タワー長さ 64.00m

(単位：度)

姿勢	前方						後方						側方					
	90		80		70		90		80		70		90		80		70	
タワー角度	50	0	50	0	50	0	50	0	50	0	50	0	50	0	50	0	50	0
ジブ角度 (°)																		
ジブ長さ (m)																		
27.45	1	1	3	4	5	5	5	5	5	5	5	5	5	5	5	5	5	5
30.50	1	1	3	4	5	5	5	5	5	5	5	5	4	5	5	5	5	5
33.50	1	1	3	4	5	5	5	5	5	5	5	5	4	5	5	5	5	5
36.55	1	2	3	4	5	5	5	5	5	5	4	5	4	5	4	5	5	5
39.60	1	2	3	4	5	5	5	5	5	5	4	4	4	5	4	5	5	5
42.65	1	2	3	4	5	5	5	5	5	5	4	4	4	4	4	5	5	5
45.70	1	2	3	4	5	5	5	5	5	5	4	4	4	4	4	5	4	5
48.75	1	2	4	5	5	5	5	5	5	5	3	3	4	4	4	5	4	5
51.80	1	2	4	5	5	5	5	5	5	5	3	3	4	4	4	5	4	5

参考： 傾斜角度を勾配比に換算すると下表のようになります。

角度 θ	1	2	3	4	5	6	7	8	9	10	11	12
h (mm)	17.5	34.9	52.4	69.9	87.5	105	123	141	158	176	194	213



M324-06-018