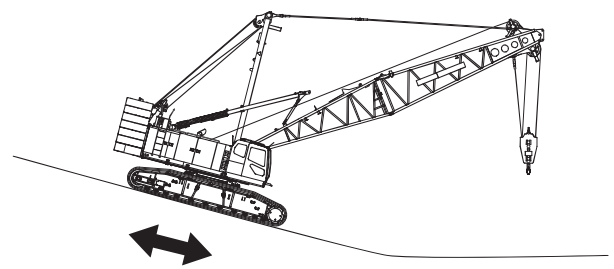


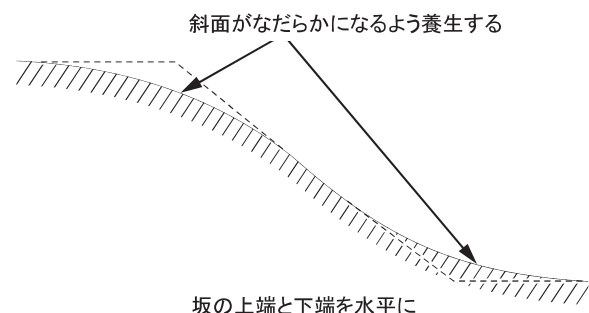
4 運転

12.3 傾斜地走行での注意

- 荷をつった状態で走行はしないでください。
- 走行は低速で静かに行ってください。
- 堅土上を走行してください。
- 登坂時は、走行油圧モータ側が傾斜地の低い位置とし、上部旋回体は進行方向に対して後向きで前進してください。
- 降坂時は、走行油圧モータ側が傾斜地の低い位置とし、上部旋回体は進行方向に対して前向きで後進してください。
- 登坂から平地、降坂から平地に走行する場合は、坂の上、下端を、なだらかに養生してください。また、重心が前に移動した場合は一時停止してから再走行してください。



G63356-R00



G2044-R00

12.4 傾斜地走行



注意

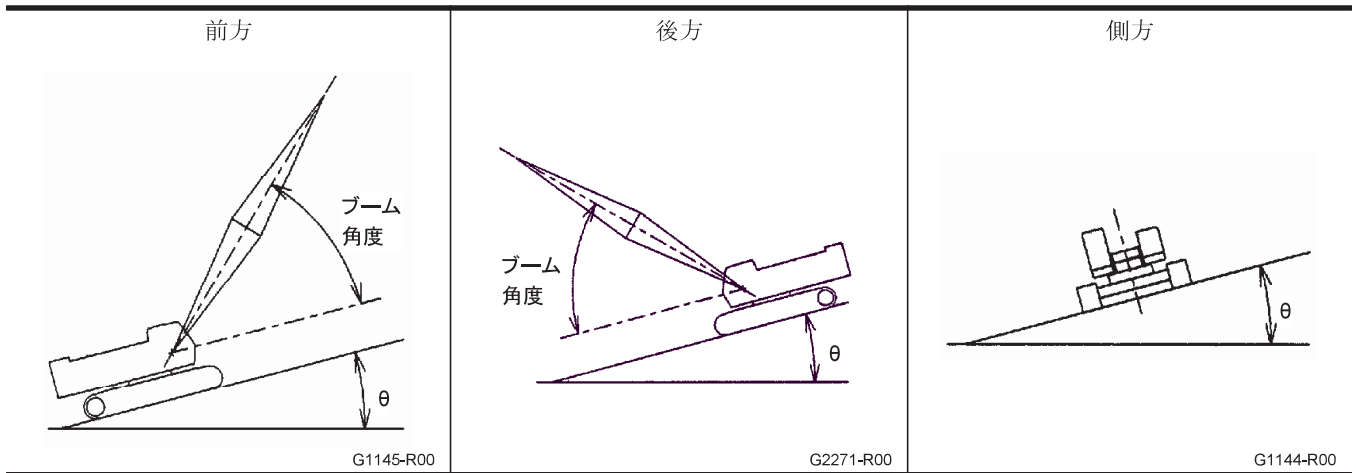
下表中の「×」印部では、走行しないでください。転倒する恐れがあります。

走行時は次の事項に注意してください。

- 絶対に荷をつった状態で走行はしないでください。
- 走行は低速で静かに行ってください。
- 水平堅土上を走行してください。

4 運 転

- やむを得ず傾斜地を走行するときは、下表に示す角度以下で必ず地盤強度を確認して走行してください。



主ブーム許容走行傾斜角度一覧表

(単位:°)

状態 姿勢	補助シーブ無し											
	前方				後方				側方			
	ブーム角度(°)				ブーム角度(°)				ブーム角度(°)			
ブーム長さ(m)	30	40	50	60	30	40	50	60	30	40	50	60
15	5	4	3	3	10	10	9	8	11	11	11	10
18	6	5	4	3	11	10	9	8	11	11	10	10
21	7	6	5	3	11	10	9	8	11	10	10	10
24	7	6	5	4	12	11	9	8	10	10	10	9
27	8	7	5	4	12	11	10	8	10	10	9	9
30	9	7	6	4	12	11	10	8	10	9	9	8
33	9	8	6	5	12	11	10	9	10	9	9	8
36	10	8	7	5	11	11	10	9	9	9	8	8
39	10	9	7	5	10	10	10	9	9	8	8	7
42	11	9	7	6	9	9	9	9	9	8	8	7
45	11	9	8	6	7	8	8	9	9	8	7	7
48	10	10	8	6	6	7	8	8	8	8	7	7
51	9	9	8	6	5	6	7	8	8	7	7	6
54	8	8	8	6	4	5	6	7	8	7	6	6
57	7	7	8	6	3	4	5	6	8	7	6	6
60	6	6	7	6	2	3	4	6	7	7	6	5
63	4	5	6	6	1	2	3	5	7	6	6	5
66	3	4	5	7	×	1	3	4	7	6	5	5
69	×	3	5	6	×	0	2	3	×	6	5	4
72	×	×	4	5	×	×	1	3	×	×	5	4
75	×	×	3	5	×	×	0	2	×	×	4	4

4 運 転

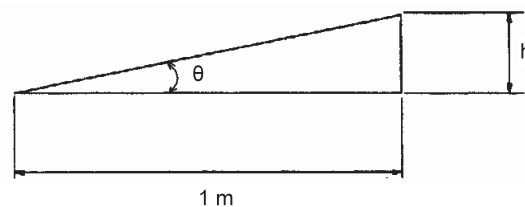
補助シーブ付き主ブーム許容走行傾斜角度一覧表

(単位:°)

状態 姿勢	補助シーブ付き											
	前方				後方				側方			
	ブーム角度(°)				ブーム角度(°)				ブーム角度(°)			
ブーム長さ(m)	30	40	50	60	30	40	50	60	30	40	50	60
15	5	5	4	3	11	10	9	8	11	11	10	10
18	6	5	4	3	11	10	9	8	11	10	10	10
21	7	6	5	4	12	11	9	8	11	10	10	9
24	8	7	5	4	12	11	10	8	10	10	9	9
27	9	7	6	5	12	11	10	9	10	9	9	9
30	9	8	6	5	12	11	10	9	10	9	9	8
33	10	8	7	5	11	11	10	9	9	9	8	8
36	10	9	7	5	10	10	10	9	9	8	8	7
39	11	9	7	6	9	9	9	9	9	8	8	7
42	11	9	8	6	7	8	8	9	9	8	7	7
45	10	10	8	6	6	7	7	8	8	8	7	6
48	9	9	8	6	5	6	7	8	8	7	7	6
51	8	8	8	6	4	5	6	7	8	7	6	6
54	6	7	8	6	3	4	5	6	8	7	6	5
57	5	6	7	6	1	3	4	5	7	6	6	5
60	4	5	6	7	0	2	3	5	7	6	5	5
63	3	4	5	7	×	1	2	4	7	6	5	5
66	×	3	4	6	×	0	2	3	×	6	5	4
69	×	×	4	5	×	×	1	3	×	×	5	4
72	×	×	3	5	×	×	0	2	×	×	4	4

参考：傾斜角度を勾配比に換算すると下表のようになります。

角度 θ	1	2	3	4	5	6	7	8	9	10	11	12	13	14	15
h (mm)	17.5	34.9	52.4	69.9	87.5	105	123	141	158	176	194	213	231	249	268



G1121-R00